

华北标BJ系列图集
(原88J系列)

14BJ15-1 人防工程
防护设备优选图集

北京市城乡规划标准化办公室
北京工程建设标准化协会

建筑构造通用图集



华北标 BJ (原 88J) 系列图集一览表:
新编及修改较多的图集 (原图集停用)

图集号	图集名称	出版年月	相应停用的旧图集
12BJ1-1	工程做法	2012.5	88J1-1 (2005) 工程做法 88J1-3 (2005) 工程做法(2) 88J1-5 (2006) 工程做法—涂料 08BJ1-1 工程做法
08BJ2-2	框架填充轻集料砌块	2009.9	88J2-2 墙身—框架结构填充轻集料混凝土空心砌块
12BJ2-3	加气混凝土砌块、条板	2012.6	88J2-3A 墙身—加气混凝土 (砌块、条板隔墙) 08BJ2-3 墙身—加气混凝土 (砌块、条板隔墙)
11BJ2-4	外墙夹芯保温	2011.8	
13BJ2-7	轻隔墙	2014.1	88J2 (七) 墙身—增强石膏空心条板 88J2-X7 墙身—轻质条板隔墙 88J2-7 墙身—轻隔墙
11BJ2-10	建筑节能外窗、建筑遮阳	2012.2	88J2-10 公共建筑节能构造
13BJ2-12	建筑外保温 (节能 75%)	2013.4	88J2-9 墙身—外墙外保温 (节能 65%) 08BJ2-9 外墙外保温 10BJ2-11 建筑外保温 (防火) 12BJ2-11 A 级不燃材料外墙外保温
08BJ4-1	内装修—综合	2009.10	88J4-1 内装修—综合
08BJ5-1	屋面详图	2008.4	88J5-1 屋面 88J5 屋面 88J5-X1 屋面
08BJ6-1	地下工程防水	2009.11	88J6-1 地下工程防水
10BJ12-1	无障碍设施	2010.12	88J12 无障碍设施 88J12-1 无障碍设施
10BJ13-2	玻璃纤维增强塑料 (玻璃钢) 门窗	2011.8	88J13-2 玻璃钢门窗
12BJ13-3	木门	2012.5	88JX5-1 木门 88J13-3 木门
09BJ13-4	钢质防火门窗 防火卷帘	2009.11	88J13-4 钢质防火门窗防火卷帘
14BJ13-5	节能门窗	2014.4	
14BJ15-1	人防工程防护设备优选图集	2014.4	

只改图集号图集 (内容不变)

图集号	图集名称	出版年月	继续使用的原图集
08BJ2-5	墙身—轻钢龙骨纸面石膏板	2009.10	88J2-5 墙身—轻钢龙骨纸面石膏板

图集出版年月均为最近印刷时间

只改图集号图集 (内容不变)

图集号	图集名称	出版年月	继续使用的原图集
08BJ2-6	墙身—轻钢龙骨增强纤维水泥板钢板石膏复合板隔墙	2009.10	88J2-6 墙身—轻钢龙骨增强纤维水泥板钢板石膏复合板隔墙
08BJ2-8	混凝土小型空心砌块建筑构造	2009.10	88J2-8 混凝土小型空心砌块建筑构造
08BJ3-1	外装修 (1)	2009.10	88J3-1 外装修 (1)
08BJ3-2	外装修 (2)	2009.10	88J3-2 外装修 (2)
08BJ4-2	内装修—柜台	2009.10	88J4-2 内装修—柜台
08BJ4-4	内装修—装饰木门	2009.10	88J4-4 内装修—装饰木门
08BJ7-1	楼梯	2008.4	88J7-1 楼梯
08BJ7-2	钢梯	2009.10	88J7-2 钢梯
08BJ9-1	室外工程—围墙、围栏	2009.12	88J9-1 室外工程—围墙、围栏
08BJ9-2	室外工程—路、台、坡、棚	2008.11	88J9-2 室外工程—路、台、坡、棚
08BJ10-1	庭院、小品、绿化	2009.11	88J10-1 庭院、小品、绿化
08BJ14-3	居住建筑室内装修	2009.10	88J14-3 居住建筑室内装修
08BJ14-4	北京四合院建筑要素图	2008.12	88J14-4 北京四合院建筑要素图

尚未改图集号的 88J 图集 (继续使用)

图集号	图集名称	出版年月	相应停用的旧图集
88J1-2	隔声楼面、轻质隔声墙	2004.6	
88J1-4	干拌砂浆	2006.7	
88J2-1	墙身—多孔砖	2005.8	
88J4-3	内装修—吊顶	2004.7	88J4 (三) 内装修
88J8	卫生间、洗池	-	
88J13-1	塑钢门窗	2004.4	
88J14-1	居住建筑	2005.8	88JX4-1 居住建筑
88J14-2			88JX4-2 居住建筑
88 修 06	各图集零星修改汇总	2006.12	

各图集零星补图可从以下网址 “www.hbbb.net” 或 “www.bjsjb.cn”
图集变更处免费下载
2014 年 4 月

建筑构造通用图集

华北标BJ系列图集

(原88J系列)

14BJ15-1

人防工程 防护设备优选图集

北京市城乡规划标准化办公室
北京工程建设标准化协会

前 言

北京市通用图集《人防工程防护设备优选图集》14BJ15-1经北京市民防局批准立项，由北京市民防局和北京市城乡规划标准化办公室共同组织，总参工程兵第四设计研究院负责具体编制和解释工作。

为加强人防工程防护设备生产安装管理，进一步提高防护设备的标准化、系列化程度，方便工程平时使用，降低工程设计人员选用难度，降低生产和维护管理成本，编制单位以《人民防空工程防护设备选用图集》（RFJ01—2008）、《防空地下室防护设备选用》（07FJ03）为基础，依据相关标准规范并结合北京市人防工程的特点和实际需求，进行优化遴选，并补充了近年来成熟的新技术成果，最终编制完成了北京市通用图集《人防工程防护设备优选图集》，并纳入华北标BJ系列图集中，编号为14BJ15-1。

对于本图集中存在的不足之处，敬请批评指正，并将使用中的问题和建议及时反馈给北京市民防局。

主编单位：总参工程兵第四设计研究院

编制人员：杨洁、刘晓鸣、杨海平、陈海峰、王月桂、黄静华、薛尚文

技术咨询电话：51950246

组织部门：北京市民防局

北京市城乡规划标准化办公室

联系电话：83116052

邮 箱：bjsmfj@163.com

主要审查专家：郭小刚 刘春义 刘运亮 闵向红 邱鸿 王双喜 赵玉池（按姓氏拼音为序）

14BJ15-1

编制单位：北京市民防局

人防工程 防护设备优选图集

编制日期：2013年11月

编制单位负责人：[Signature]
编制单位技术负责人：[Signature]
审核人：[Signature]
编制负责人：[Signature]

目 录

一、编制说明

编制说明(一)~(五) 1

二、钢筋混凝土防护密闭门与密闭门

5级钢筋混凝土单扇防护密闭门 6

6级钢筋混凝土单扇防护密闭门 7

钢筋混凝土单扇密闭门 8

5级钢筋混凝土活门槛单扇防护密闭门 9

6级钢筋混凝土活门槛单扇防护密闭门 10

钢筋混凝土活门槛单扇密闭门 11

三、钢结构防护密闭门与密闭门

5级钢结构活门槛单扇防护密闭门 12

6级钢结构活门槛单扇防护密闭门 13

钢结构活门槛单扇密闭门 14

6级钢结构活门槛双扇防护密闭门 15

钢结构活门槛双扇密闭门 16

6级钢结构无门槛双扇防护密闭门 17

钢结构无门槛双扇密闭门 18

6级连通口双向受力双扇防护密闭门 19

四、人防通风系统防护设备

门式悬摆式防爆波活门(HK系列) 20

门式悬摆式防爆波活门(BMH系列) 21

防爆超压排气活门 22

自动超压排气活门 23

手动双连杆密闭阀门(一)~(二) 24

手电动双连杆密闭阀门(一)~(三) 26

五、其它防护设备

滑轨式封堵板(垂直式) 29

滑轨式封堵板(水平式) 30

密闭观察窗 31

战时全填土式通风采光窗井(窗板封堵) 32

编制说明（一）

一、适用范围

本图集适用于新建、改建的抗力级别为5级、6级的防空地下室及单建式人防工程选用，城市地下空间兼顾人民防空设计可参照本图集。

本图集供人防工程设计、加工安装、监理、验收等人员使用。

二、编制依据

《人民防空地下室设计规范》GB50038-2005

《防护工程防护设备和消波系统技术规范》GJB3137-1997

《钢结构设计规范》GB50017-2003

《混凝土结构设计规范》GB50010-2010

《平战结合人民防空工程设计规范》DB11/994-2013

《人民防空工程防护功能平战转换设计标准》RFJ1-98

三、编制原则

1. 在现行各版本防护设备选用图集的基础上，结合北京市人防工程的实际情况，对现有各类防护设备进行优化遴选。

2. 为降低生产和维护管理成本，入选的防护设备类型和型号符合标准化、系列化要求。

四、图集内容

本图集包含优选出的18种类型的防护设备选用图，具体内容见右表：

序号	主要内容
—	钢筋混凝土防护密闭门与密闭门
1	钢筋混凝土单扇防护密闭门
2	钢筋混凝土单扇密闭门
3	钢筋混凝土活门槛单扇防护密闭门
4	钢筋混凝土活门槛单扇密闭门
二	钢结构防护密闭门与密闭门
5	钢结构活门槛单扇防护密闭门
6	钢结构活门槛单扇密闭门
7	钢结构活门槛双扇防护密闭门
8	钢结构活门槛双扇密闭门
9	钢结构无门槛双扇防护密闭门
10	钢结构无门槛双扇密闭门
11	连通口双向受力双扇防护密闭门
三	人防通风系统防护设备
12	门式悬摆式防爆波活门
13	超压排气活门
14	手动双连杆密闭阀门
15	手电动双连杆密闭阀门
四	其它防护设备
16	滑轨式封堵板
17	密闭观察窗
18	平开挡窗板

图名	编制说明（一）	图集号	14BJ15-1
		页次	1

编制说明 (二)

五、防护设备选用规定

1. 应根据不同的人防工程类型、抗力级别、孔口尺寸以及设置位置, 选用相应型号的防护设备。

2. 出入口、通风口用防护设备, 其编号中(5)或-30表示防护设备的设计压力值为动载 0.3MPa , (6)或-15表示防护设备的设计压力值为动载 0.15MPa 。

3. 防护单元连通口防护设备, (5)或-10表示防护密闭门的等效静载压力值为 0.10MPa , (6)或-05表示防护密闭门的等效静载压力值为 0.05MPa 。

4. 当选用的防护设备无对应抗力级别的定型产品时, 不得用两道或多道低抗力的防护设备代替, 可选用较高一级抗力的定型产品。如当设计需选用设计压力值为动载 0.15MPa 的6级出入口防护设备时, 可选用设计压力值为动载 0.3MPa 的5级防护设备。

5. 当消波系统选用较高一级抗力的悬摆式防爆波活门时, 其消波率应乘以0.8的折减系数。

六、防护设备的特点与编号

1. 钢筋混凝土单扇防护密闭门与密闭门

适用于通风口及不影响平时通行的小型出入口、封堵口、连通口。此类门的特点是门扇为钢筋混凝土结构, 具有固定门槛, 使用、维护方便。

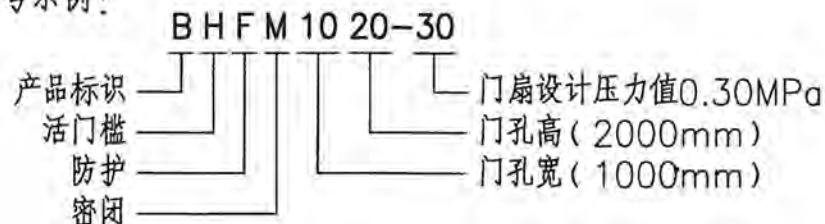
编号示例:



2. 钢筋混凝土活门槛单扇防护密闭门与密闭门

适用于平时有通行要求的小型出入口、封堵口、连通口。此类门的特点是平时不设门槛, 地面平整, 便于人员或车辆通行; 战时快速设置门槛, 以满足防护、密闭要求。

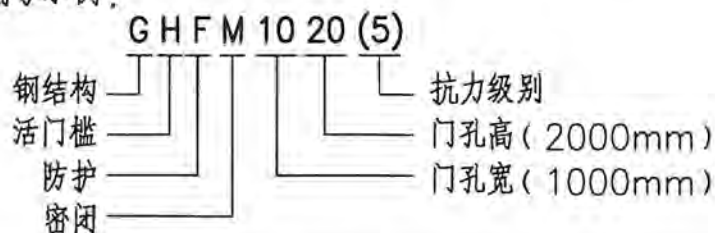
编号示例:



3. 钢结构活门槛单扇防护密闭门与密闭门

适用于平时有通行要求的小型出入口、封堵口、连通口。此类门的特点是平时不设门槛, 地面平整, 便于人员通行; 战时快速设置门槛, 以满足防护、密闭要求。

编号示例:



4. 钢结构活门槛双扇防护密闭门与密闭门

适用于平时有通行要求的出入口、封堵口、连通口。此类门的特点是平时不设门槛, 地面平整, 便于人员或车辆通行; 战时快速设置门槛, 以满足防护、密闭要求。

图名

编制说明 (二)

图集号

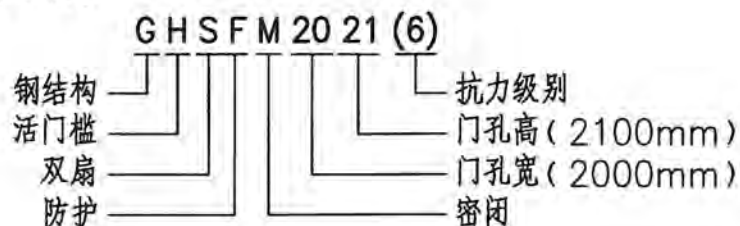
14BJ15-1

页次

2

编制说明 (三)

编号示例:



5. 钢结构无门槛双扇防护密闭门与密闭门

适用于平时有通行要求的大型出入口、封堵口。此类门的特点是地面平整无门槛, 便于人员和车辆通行, 平战转换快捷。

编号示例:



6. 连通口双向受力双扇防护密闭门

适用于平时有通行要求的防护单元之间连通口, 只需设置一樘。其特点是地面平整无门槛, 可双向分别受力, 双向密闭, 平战转换快捷。

编号示例:

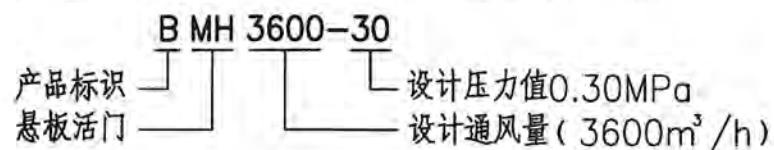
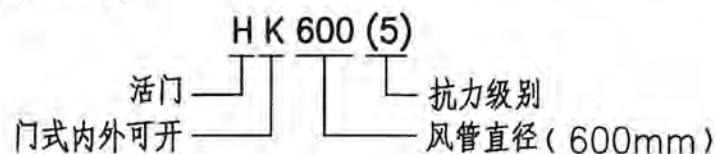


7. 悬摆式防爆波活门

HK系列为钢结构, 适用于战时风量较大的通风口, 使用、维护方便。

BMH系列为钢筋混凝土结构, 适用于战时风量较小的通风口。

编号示例:



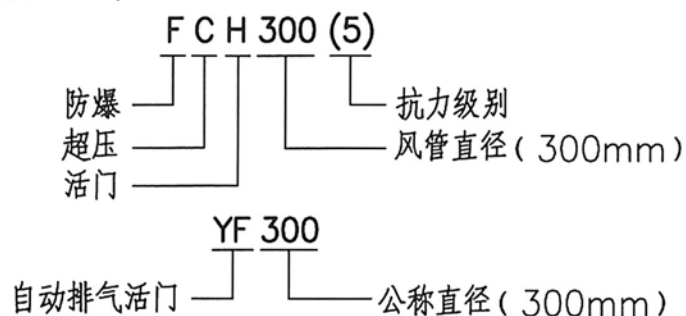
8. 超压排气活门

FCH系列为防爆超压排气活门, 是具有防爆波性能的自动排气活门。其特点是在通风超压作用下可自动开启排气, 当隔绝防护时可锁住, 以满足防护、密闭要求。

YF系列为自动超压排气活门, 在通风超压作用下可自动开启排气, 隔绝防护时可锁住, 以满足密闭要求。

编制说明（四）

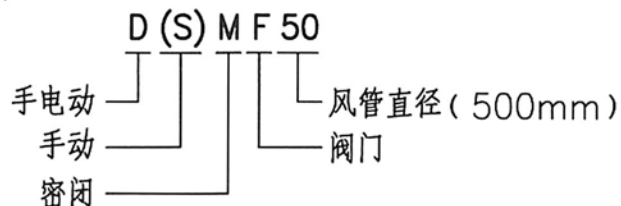
编号示例：



9. 密闭阀门

此阀门分为手动双连杆密闭阀门和手电动双连杆密闭阀门两类，设置在通风系统中，其特点是能阻止毒剂通过管道进入工程内部，也可用于转换通风方式。

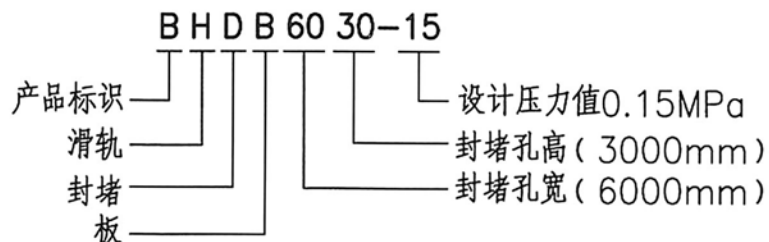
编号示例：



10. 滑轨式封堵板

适用于地下空间兼顾人民防空工程中常规防护密闭门、密闭门不能满足要求的大型封堵口，尤其适用于人防工程临空墙多跨连续开洞的临战快速封堵。其特点是平时将封堵板悬挂于滑轨两侧，战时可快速安装，以满足防护、密闭要求。

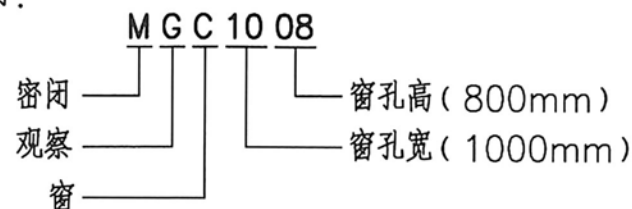
编号示例：



11. 密闭观察窗

密闭观察窗是具有一定密闭性能的人员观察设备，一般安装在工程设备房间密闭隔墙的观察孔上，既能密闭，又可透视。

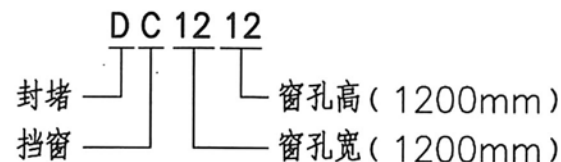
编号示例：



12. 平开挡窗板

平开挡窗板分为单扇和双扇两种，适用于5级和6级防空地下室的通风采光井，为钢筋混凝土结构。

编号示例：



编制人 杨海平 制图人 刘晓鸣

图名	编制说明（四）	图集号	14BJ15-1
		页次	4

编制说明（五）

七、生产、安装与验收

- 1.与土建配合的防护设备预埋件如门框等（含封堵框）是防护设备产品的一部分，由防护设备生产厂家进行加工及预埋。
- 2.防护设备的生产、出厂检验、安装施工及竣工验收应符合《人民防空工程防护设备产品质量检验与施工验收标准》（RFJ01-2002）的规定。

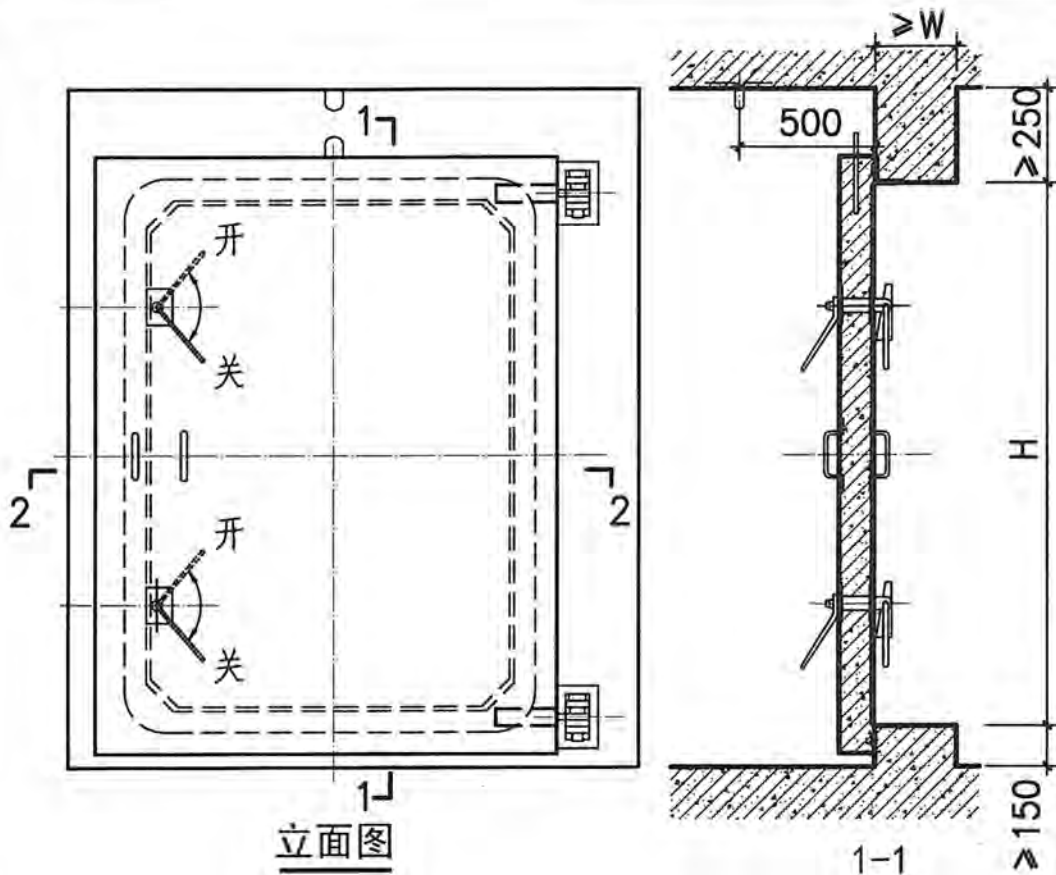
八、其它

- 1.图中尺寸标注未注明的单位均以毫米计。
- 2.本图集仅供国内发行使用，不得外传和翻印。

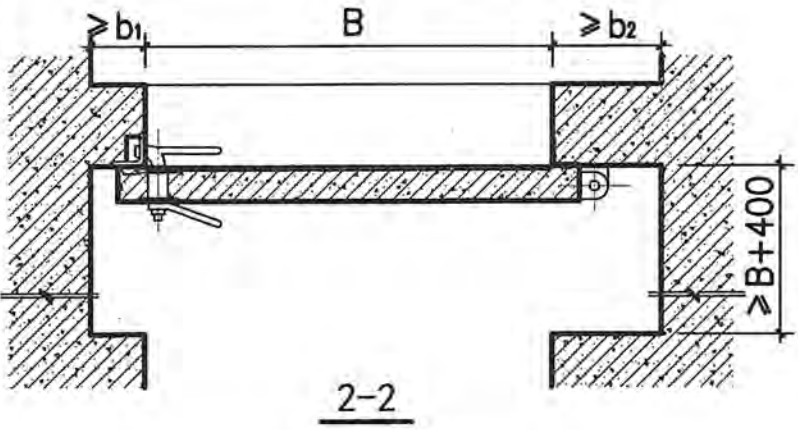
编制人 杨浩
校核人 杨海平
制图人 刘皖鸣

图名	编制说明（五）	图集号	14BJ15-1
		页次	5

编制人 杨浩 校核人 付海艳 制图人 杨浩如

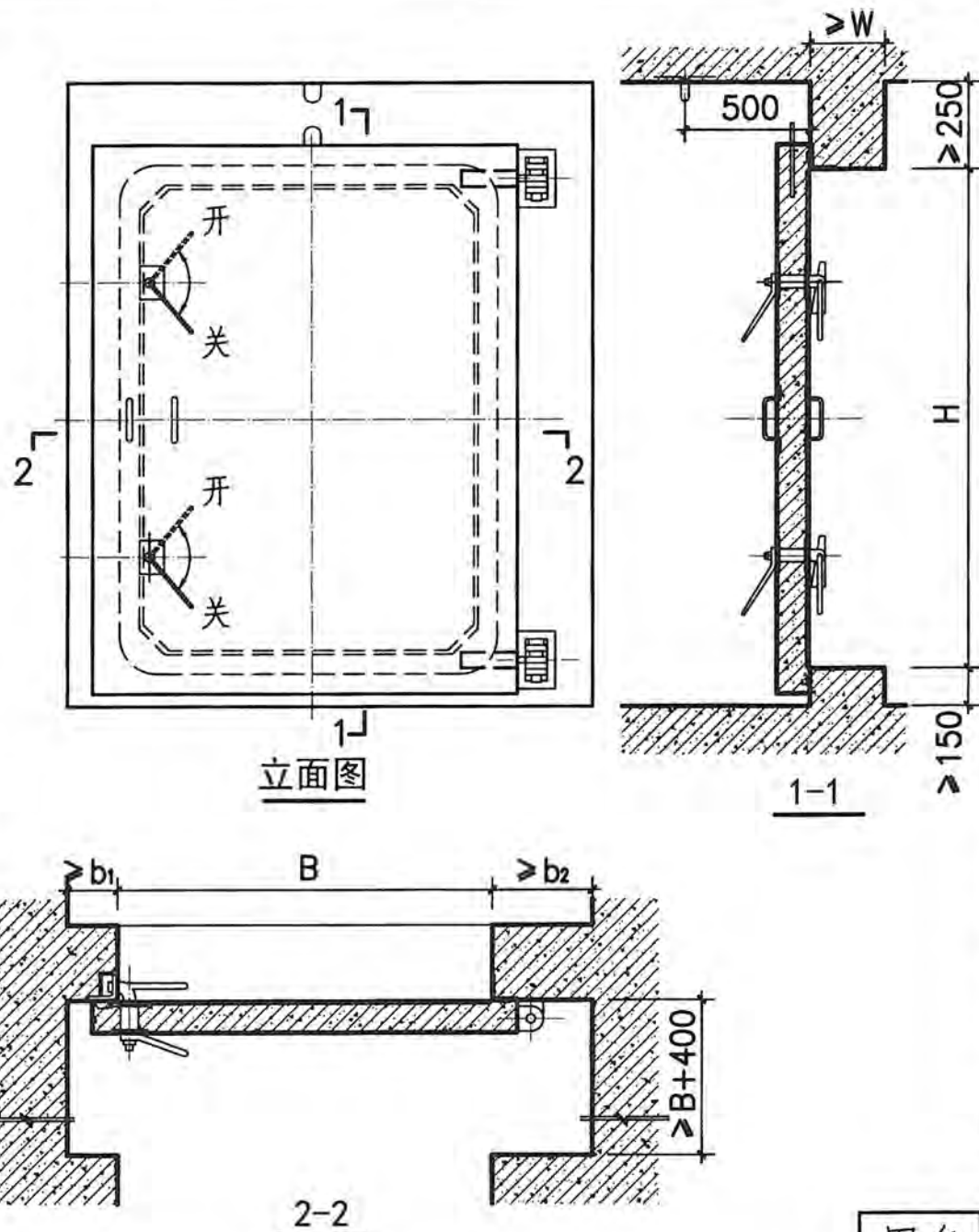


说明: 1. 门扇以铰页为轴逆时针开启称为“反”门, 顺时针开启为“正”门。本图按“反”门绘制, 若做“正”门时, 则应以门扇中心线为轴, 对称变动各零件位置。采用本图时, 应在图上注明开启方向, 如“反BFM1220-30”。表中“XX-10”用于相邻甲5级防护单元连通口。
 2. 为确保防护密闭性能, 钢筋混凝土单扇防护密闭门和密闭门应按顺序设置, 如遇特殊情况确需将密闭门反向设置与防护密闭门共用一个门框墙时, 满足安装要求的门框墙厚度应 ≥ 500 。



型号	参数	门孔宽 B	门孔高 H	门扇厚 d	b ₁	b ₂	W	预埋吊环直径 (mm)
BFM0820-30		800	2000	110	150	350	300	20
BFM1020-30		1000	2000	130	150	350	300	20
BFM1220-30		1200	2000	130	200	400	300	20
BFM1320-30		1300	2000	130	200	400	300	20
BFM1520-30		1500	2000	150	200	400	300	20
BFM0820-10		800	2000	100	150	350	300	20
BFM1020-10		1000	2000	100	150	350	300	20
BFM1220-10		1200	2000	100	200	400	300	20
BFM1320-10		1300	2000	100	200	400	300	20
BFM1520-10		1500	2000	100	200	400	300	20

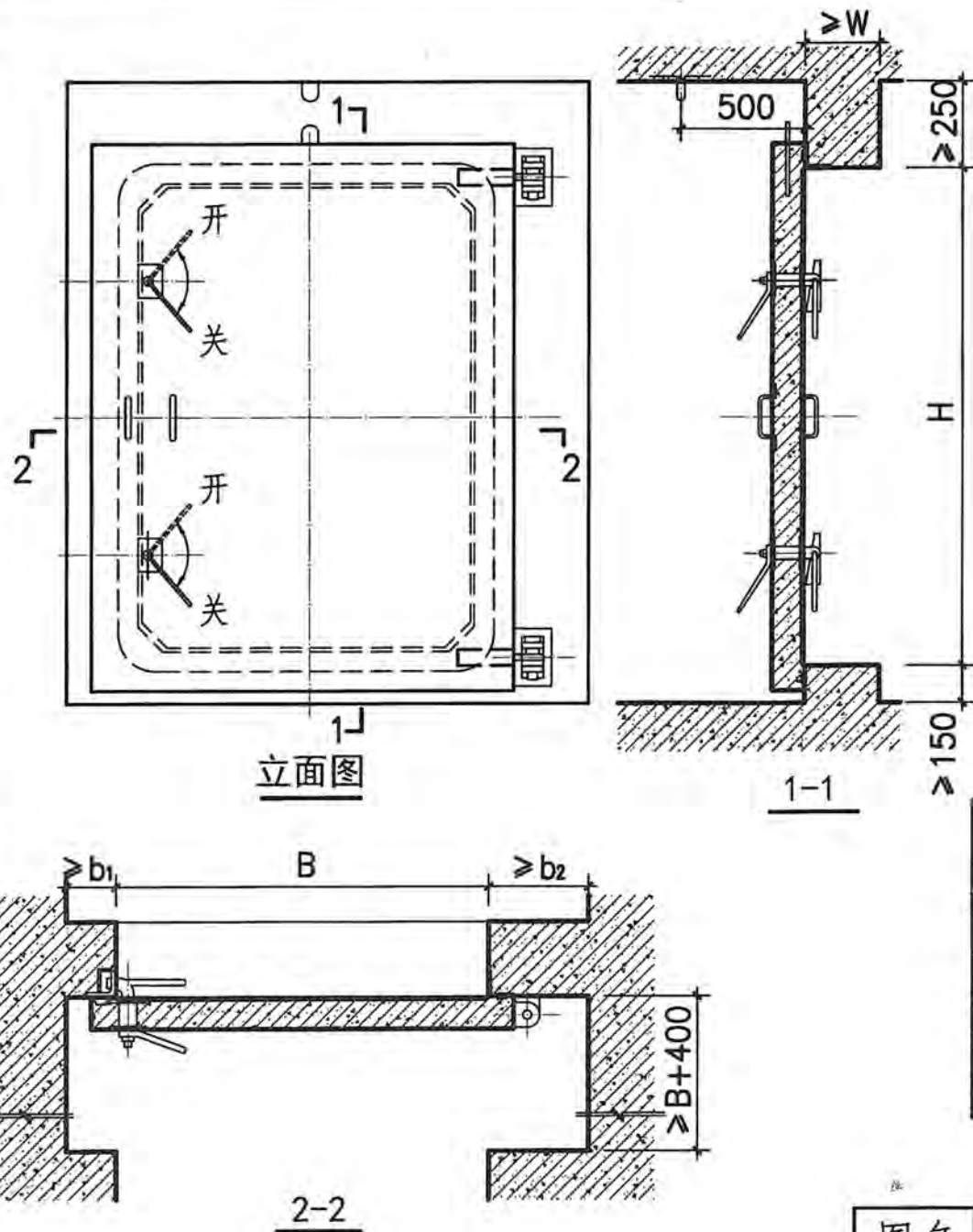
图名 5级钢筋混凝土单扇防护密闭门 图集号 14BJ15-1 页次 6



- 说明：1. 门扇以铰页为轴逆时针开启称为“反”门，顺时针开启为“正”门。本图按“反”门绘制，若做“正”门时，则应以门扇中心线为轴，对称变动各零件位置。采用本图时，应在图上注明开启方向，如“反BFM1220-15”。表中“XX-05”：用于相邻甲6级防护单元连通口。
2. 为确保防护密闭性能，钢筋混凝土单扇防护密闭门和密闭门应按顺序设置，如遇特殊情况确需将密闭门反向设置与防护密闭门共用一个门框墙时，满足安装要求的门框墙厚度应 ≥ 500 。

型号	参数 门孔宽 B	门孔高 H	门扇厚 d'	b_1	b_2	W	预埋吊 环直径 (mm)
BFM0820-15	800	2000	100	150	350	300	20
BFM1020-15	1000	2000	110	150	350	300	20
BFM1220-15	1200	2000	110	200	400	300	20
BFM1320-15	1300	2000	110	200	400	300	20
BFM1520-15	1500	2000	110	200	400	300	20
BFM0820-05	800	2000	100	150	350	300	20
BFM1020-05	1000	2000	100	150	350	300	20
BFM1220-05	1200	2000	100	200	400	300	20
BFM1320-05	1300	2000	100	200	400	300	20
BFM1520-05	1500	2000	100	200	400	300	20

图名 6级钢筋混凝土单扇防护密闭门



- 说明: 1. 门扇以铰页为轴逆时针开启称为“反”门, 顺时针开启为“正”门。本图按“反”门绘制, 若做“正”门时, 则应以门扇中心线为轴, 对称变动各零件位置。采用本图时, 应在图上注明开启方向, 如“反BM1220”。
2. 为确保防护密闭性能, 钢筋混凝土单扇防护密闭门和密闭门应按顺序设置, 如遇特殊情况确需将密闭门反向设置与防护密闭门共用一个门框墙时, 满足安装要求的门框墙厚度应 ≥ 500 。

型号	参数 门孔宽 B	门孔高 H	门扇厚 d	b ₁	b ₂	W	预埋吊 环直径 (mm)
BM0820	800	2000	100	150	350	250	20
BM1020	1000	2000	100	150	350	250	20
BM1220	1200	2000	100	200	400	250	20
BM1320	1300	2000	100	200	400	250	20
BM1520	1500	2000	100	200	400	250	20

图名

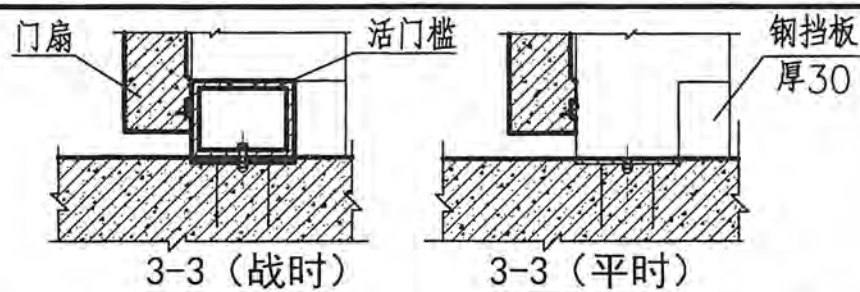
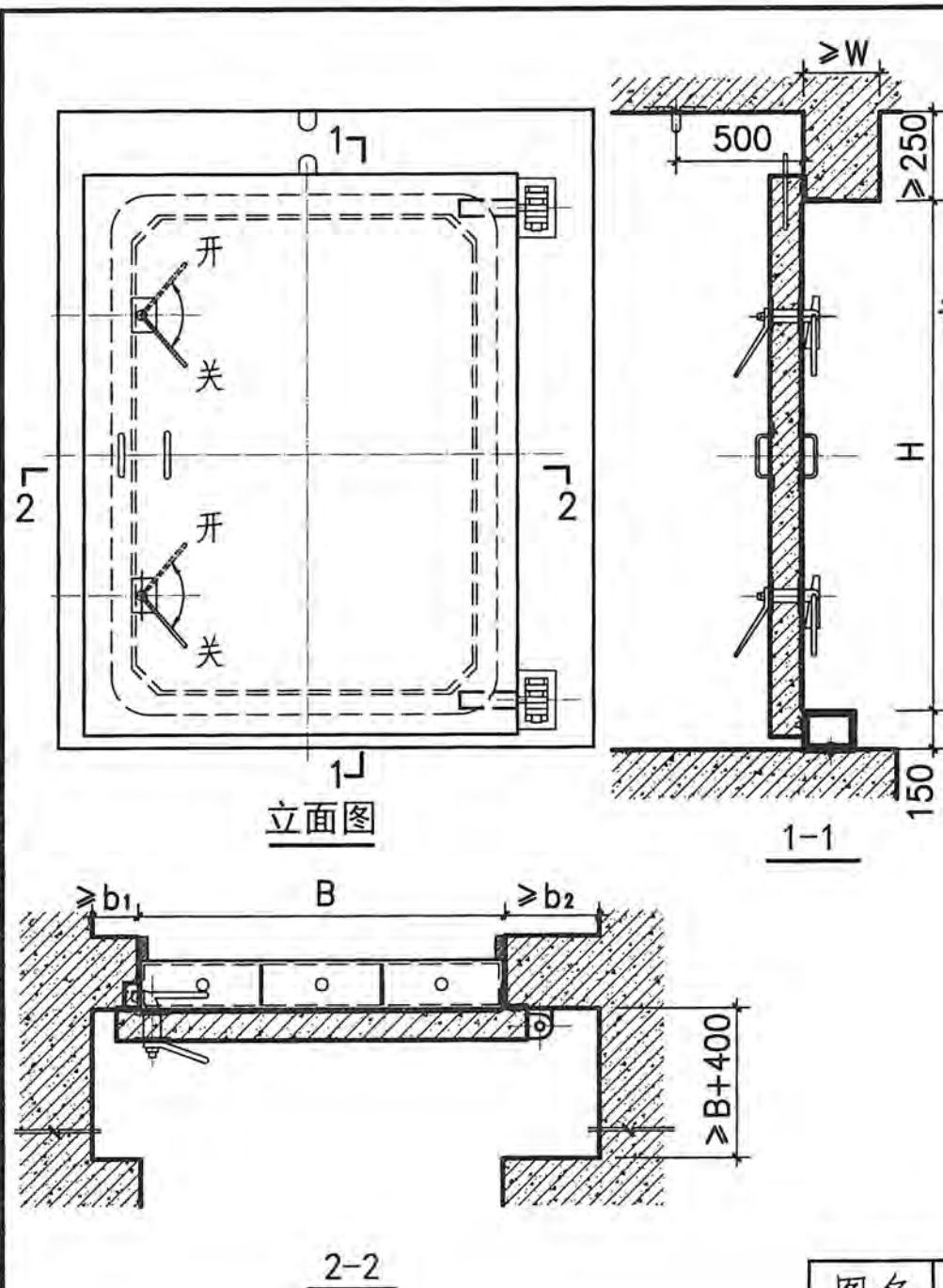
钢筋混凝土单扇密闭门

图集号

14BJ15-1

页次

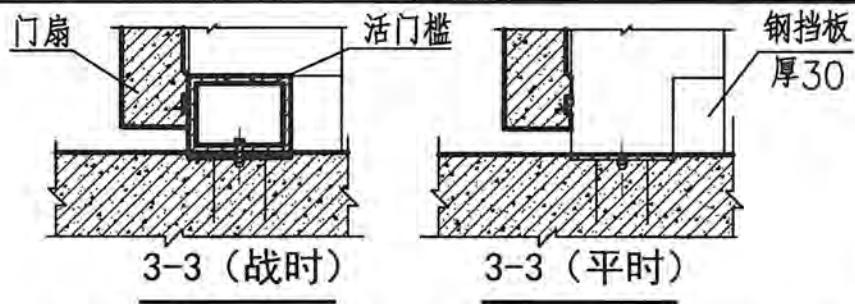
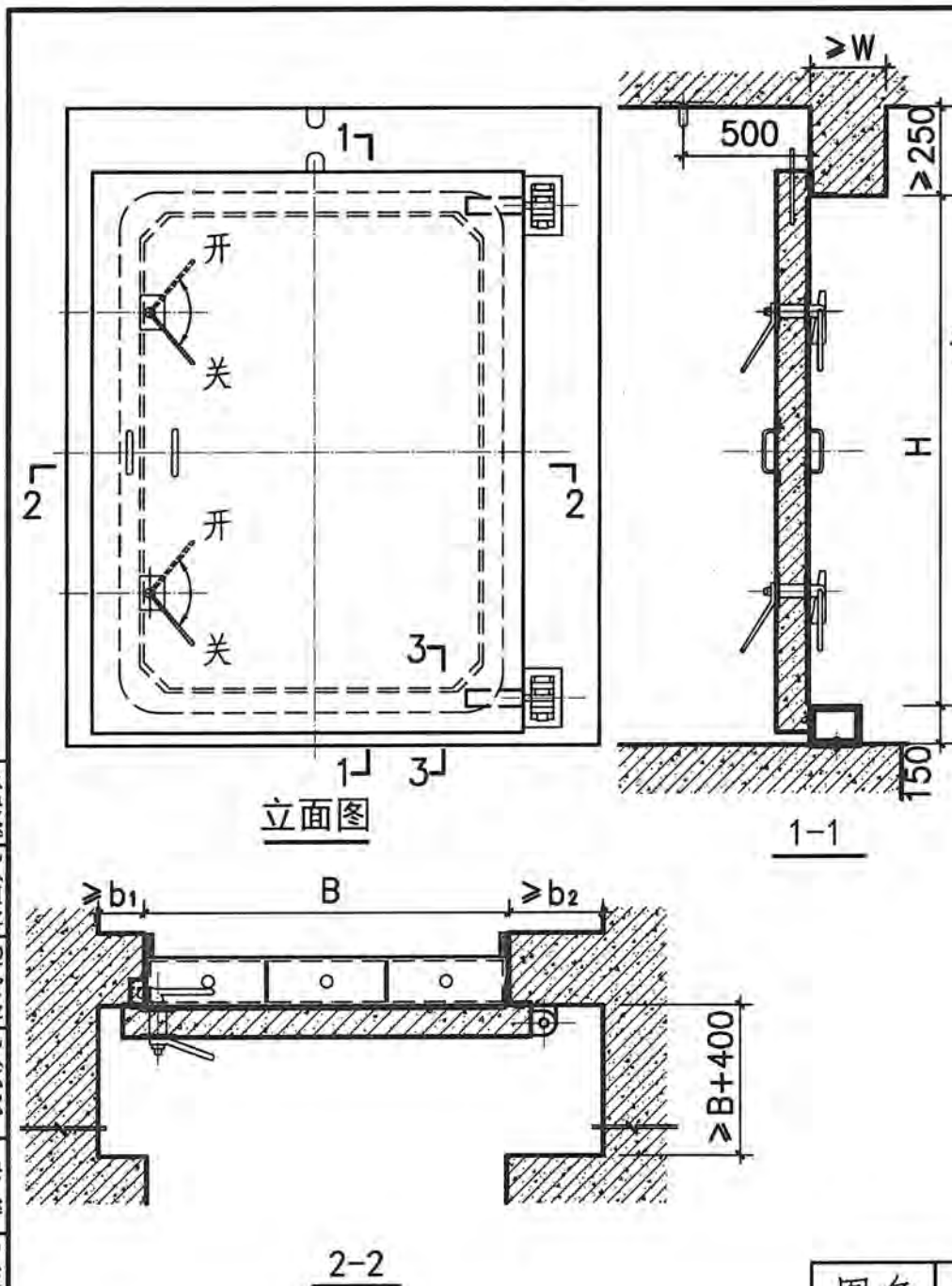
8



- 说明:
1. 门扇以铰页为轴逆时针开启称为“反”门，顺时针开启为“正”门。本图按“反”门绘制，若做“正”门时，则应以门扇中心线为轴，对称变动各零件位置。采用本图时，应在图上注明开启方向，如“反BHFM1220-30”。表中“XX-10”用于相邻甲5级防护单元连通口。
 2. 为方便使用，活门槛平时不安装，临战时按图安装门槛。
 3. 本图不包含BHFM1520-30，该活门槛防护密闭门为三个铰页、三个闭锁，且其活门槛宽度为200mm，其余活门槛宽度均为150mm。
 4. 为确保防护密闭性能，此活门槛防护密闭门和密闭门应按顺序设置，如遇特殊情况确需将密闭门反向设置与防护密闭门共用一个门框墙时，满足安装要求的门框墙厚度应 ≥ 500 。

型号	参数	门孔宽 B	门孔高 H	门扇厚 d	b ₁	b ₂	W	预埋吊 环直径 (mm)
BHFM0820-30		800	2150	110	150	350	300	20
BHFM1020-30		1000	2150	130	150	350	300	20
BHFM1220-30		1200	2150	130	200	400	300	20
BHFM1320-30		1300	2150	130	200	400	300	20
BHFM1520-30		1500	2150	140	200	400	300	20
BHFM0820-10		800	2150	100	150	350	300	20
BHFM1020-10		1000	2150	100	150	350	300	20
BHFM1220-10		1200	2150	100	200	400	300	20
BHFM1320-10		1300	2150	100	200	400	300	20
BHFM1520-10		1500	2150	100	200	400	300	20

图名 5级钢筋混凝土活门槛单扇防护密闭门

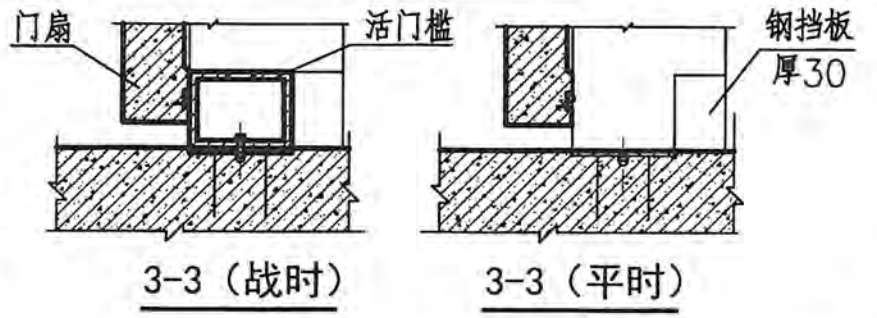
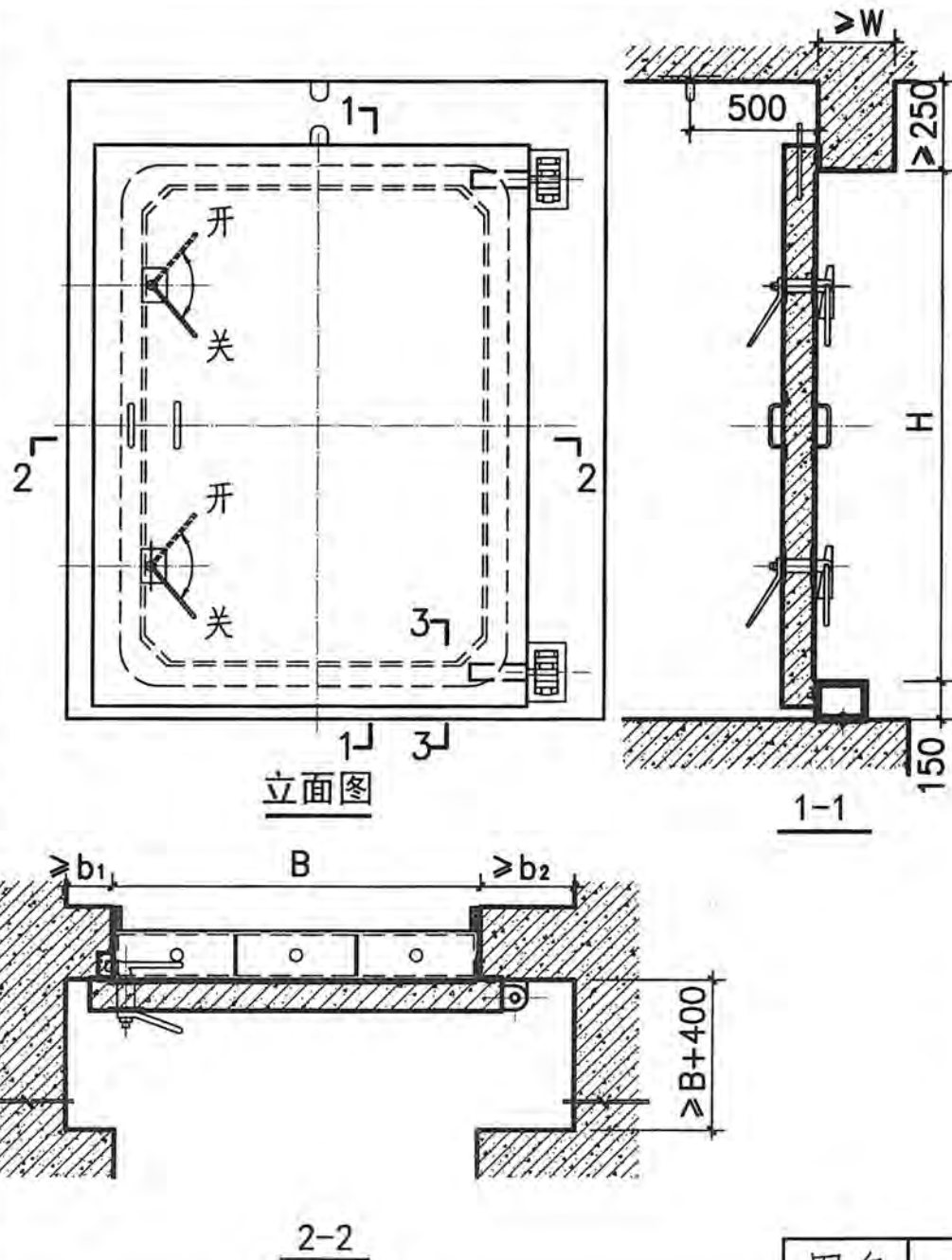


说明:

1. 门扇以铰页为轴逆时针开启称为“反”门，顺时针开启为“正”门。本图按“反”门绘制，若做正“门”时，则应以门扇中心线为轴，对称变动各零件位置。采用本图时，应在图上注明开启方向，如“反BHFM1220-15”。表中“XX-05”用于相邻甲6级防护单元连通口。
2. 为方便使用，活门槛平时不安装，临战时按图安装门槛。
3. 本图不包含BHFM1520-15，该活门槛防护密闭门为三个铰页、三个闭锁，且其活门槛宽度为200mm，其余活门槛宽度均为150mm。
4. 为确保防护密闭性能，此活门槛防护密闭门和密闭门应按顺序设置，如遇特殊情况确需将密闭门反向设置与防护密闭门共用一个门框墙时，满足安装要求的门框墙厚度应 ≥ 500 。

型号	参数	门孔宽 B	门孔高 H	门扇厚 d	b ₁	b ₂	W	预埋吊环直径 (mm)
BHFM0820-15		800	2150	110	150	350	300	20
BHFM1020-15		1000	2150	130	150	350	300	20
BHFM1220-15		1200	2150	130	200	400	300	20
BHFM1320-15		1300	2150	130	200	400	300	20
BHFM1520-15		1500	2150	140	200	400	300	20
BHFM0820-05		800	2150	100	150	350	300	20
BHFM1020-05		1000	2150	100	150	350	300	20
BHFM1220-05		1200	2150	100	200	400	300	20
BHFM1320-05		1300	2150	100	200	400	300	20
BHFM1520-05		1500	2150	100	200	400	300	20

图名 6级钢筋混凝土活门槛单扇防护密闭门 图集号 14BJ15-1 页次 10



说明：1. 门扇以铰页为轴逆时针开启称为“反”门，顺时针开启为“正”门。本图按“反”门绘制，若做“正”门时，则应以门扇中心线为轴，对称变动各零件位置。采用本图时，应在图上注明开启方向，如“反BHM1220”。

2. 为方便使用，活门槛平时不安装，临战时按图安装门槛。

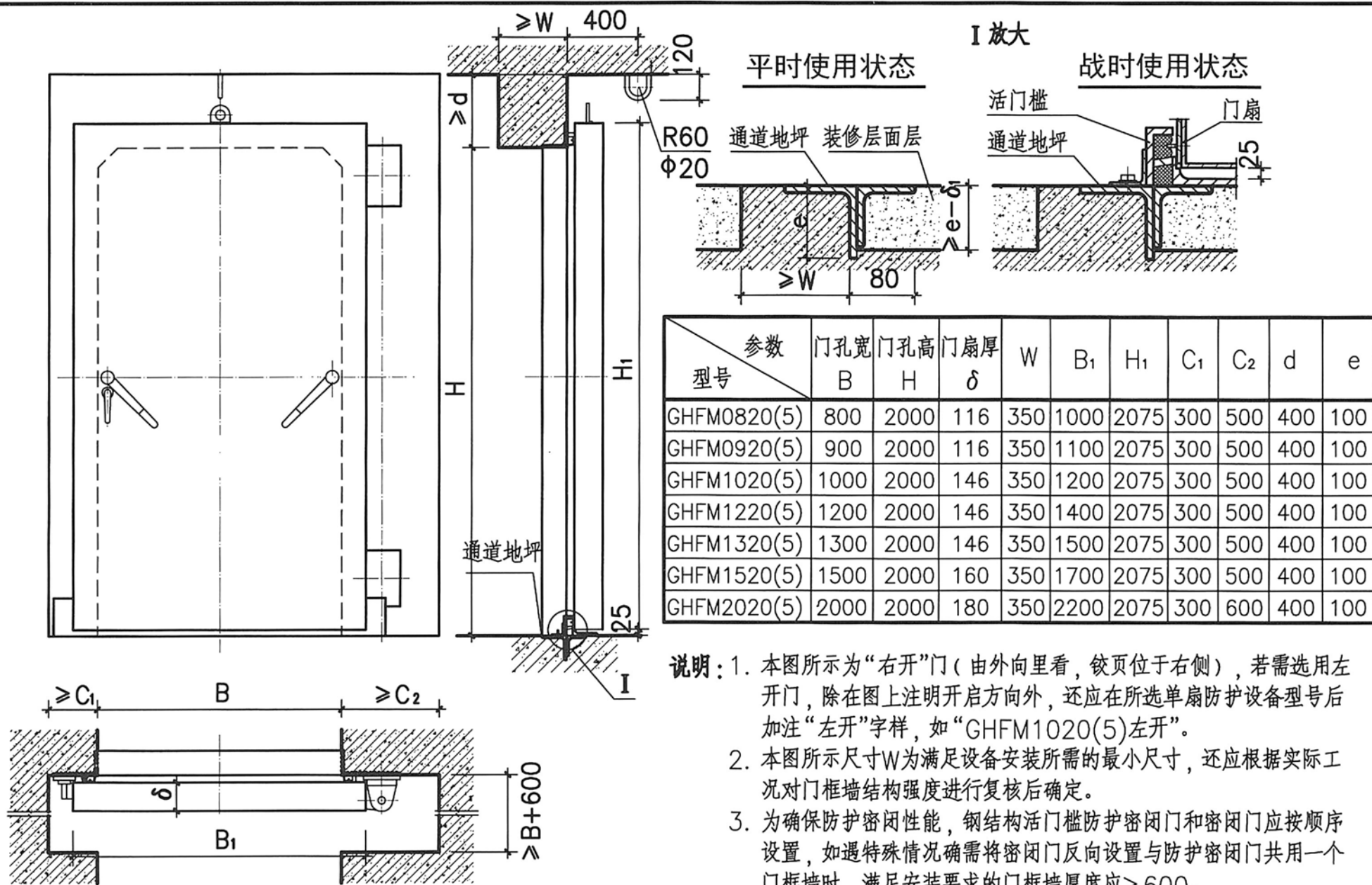
3. 活门槛宽度均为150mm。

4. 为确保防护密闭性能，此活门槛防护密闭门和密闭门应按顺序设置，如遇特殊情况确需将密闭门反向设置与防护密闭门共用一个门框墙时，满足安装要求的门框墙厚度应 ≥ 500 。

型号	参数	门孔宽 B	门孔高 H	门扇厚 d	b ₁	b ₂	W	预埋吊环直径 (mm)
BHM0820		800	2150	100	150	350	300	20
BHM1020		1000	2150	100	150	350	300	20
BHM1220		1200	2150	100	200	400	300	20
BHM1320		1300	2150	100	200	400	300	20
BHM1520		1500	2150	100	200	400	300	20

图名	钢筋混凝土活门槛单扇密闭门	图集号	14BJ15-1
		页次	11

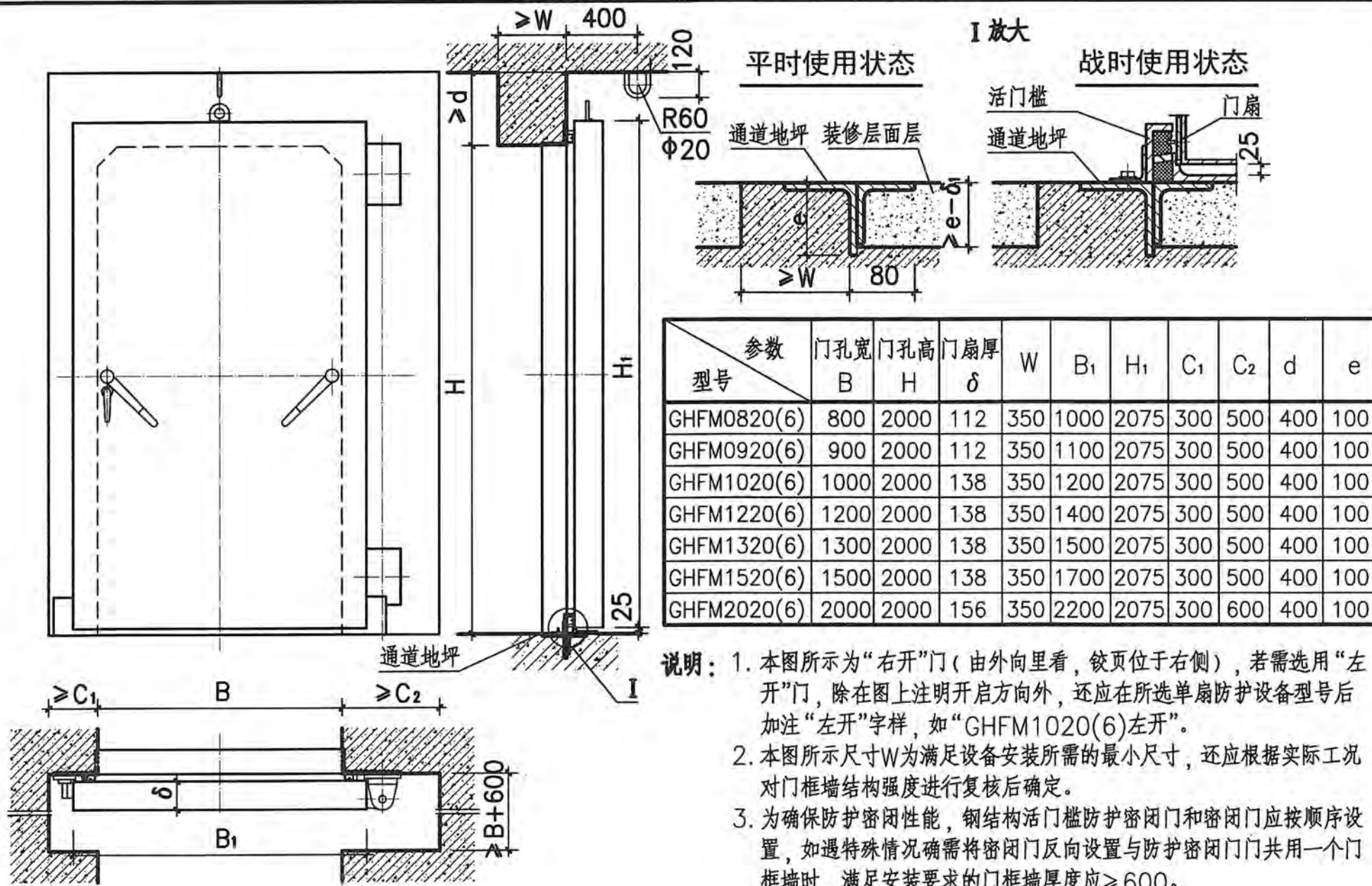
编制人 杨洁 校核人 杨海平 制图人 刘晓鸣



说明:

1. 本图所示为“右开”门(由外向里看,铰页位于右侧),若需选用左开门,除在图上注明开启方向外,还应在所选单扇防护设备型号后加注“左开”字样,如“GHFM1020(5)左开”。
2. 本图所示尺寸W为满足设备安装所需的最小尺寸,还应根据实际工况对门框墙结构强度进行复核后确定。
3. 为确保防护密闭性能,钢结构活门槛防护密闭门和密闭门应按顺序设置,如遇特殊情况确需将密闭门反向设置与防护密闭门共用一个门框墙时,满足安装要求的门框墙厚度应 ≥ 600 。
4. δ_1 为底板钢筋保护层厚度。

图名	5级钢结构活门槛单扇防护密闭门	图集号	14BJ15-1
		页次	12

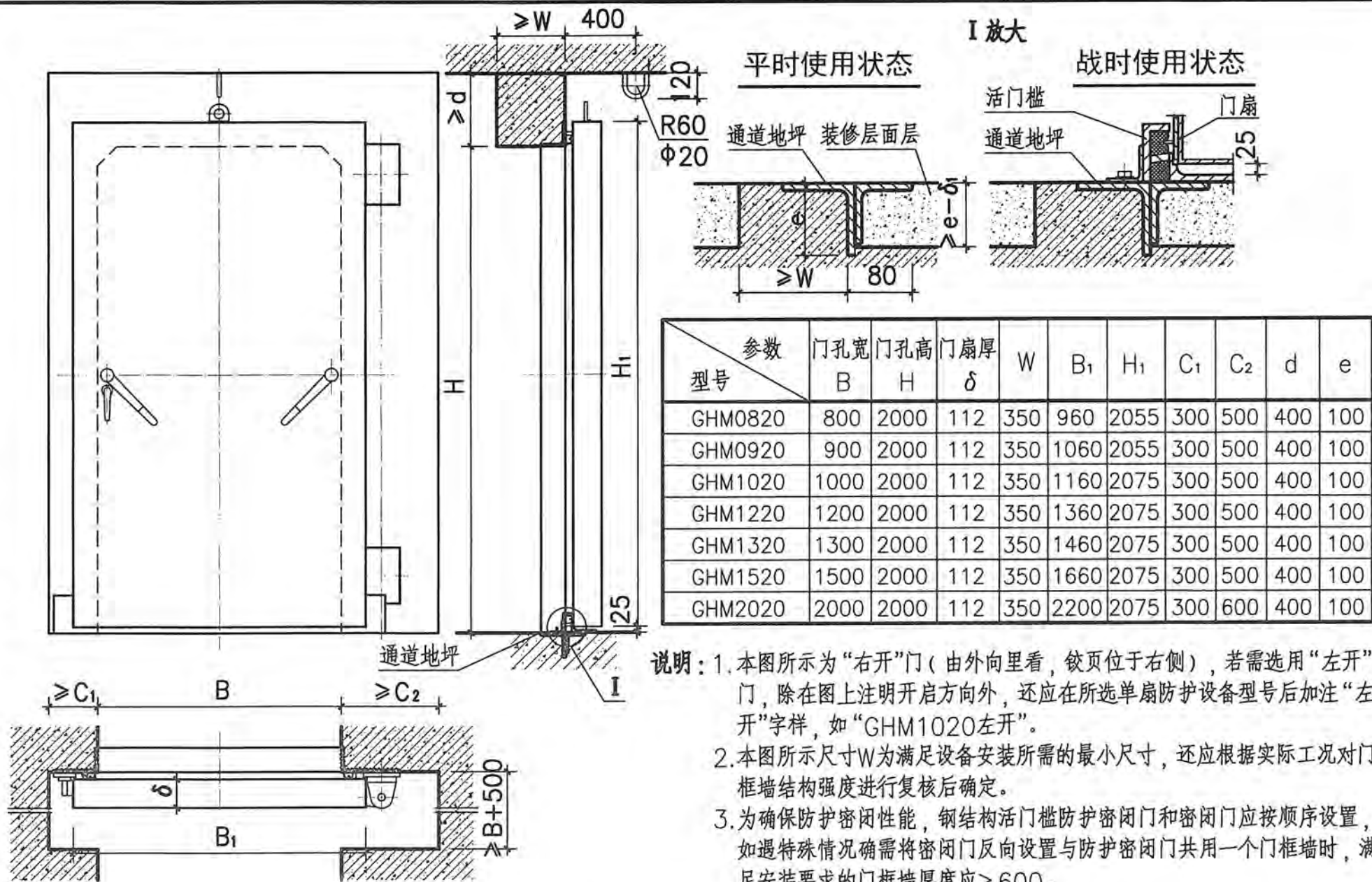


说明：

1. 本图所示为“右开”门（由外向里看，铰页位于右侧），若需选用“左开”门，除在图上注明开启方向外，还应在所选单扇防护设备型号后加注“左开”字样，如“GHFM1020(6)左开”。
2. 本图所示尺寸W为满足设备安装所需的最小尺寸，还应根据实际工况对门框墙结构强度进行复核后确定。
3. 为确保防护密闭性能，钢结构活门槛防护密闭门和密闭门应按顺序设置，如遇特殊情况确需将密闭门反向设置与防护密闭门共用一个门框墙时，满足安装要求的门框墙厚度应 ≥ 600 。
4. δ_1 为底板钢筋保护层厚度。

图名

6级钢结构活门槛单扇防护密闭门



图名

钢结构活门槛单扇密闭门

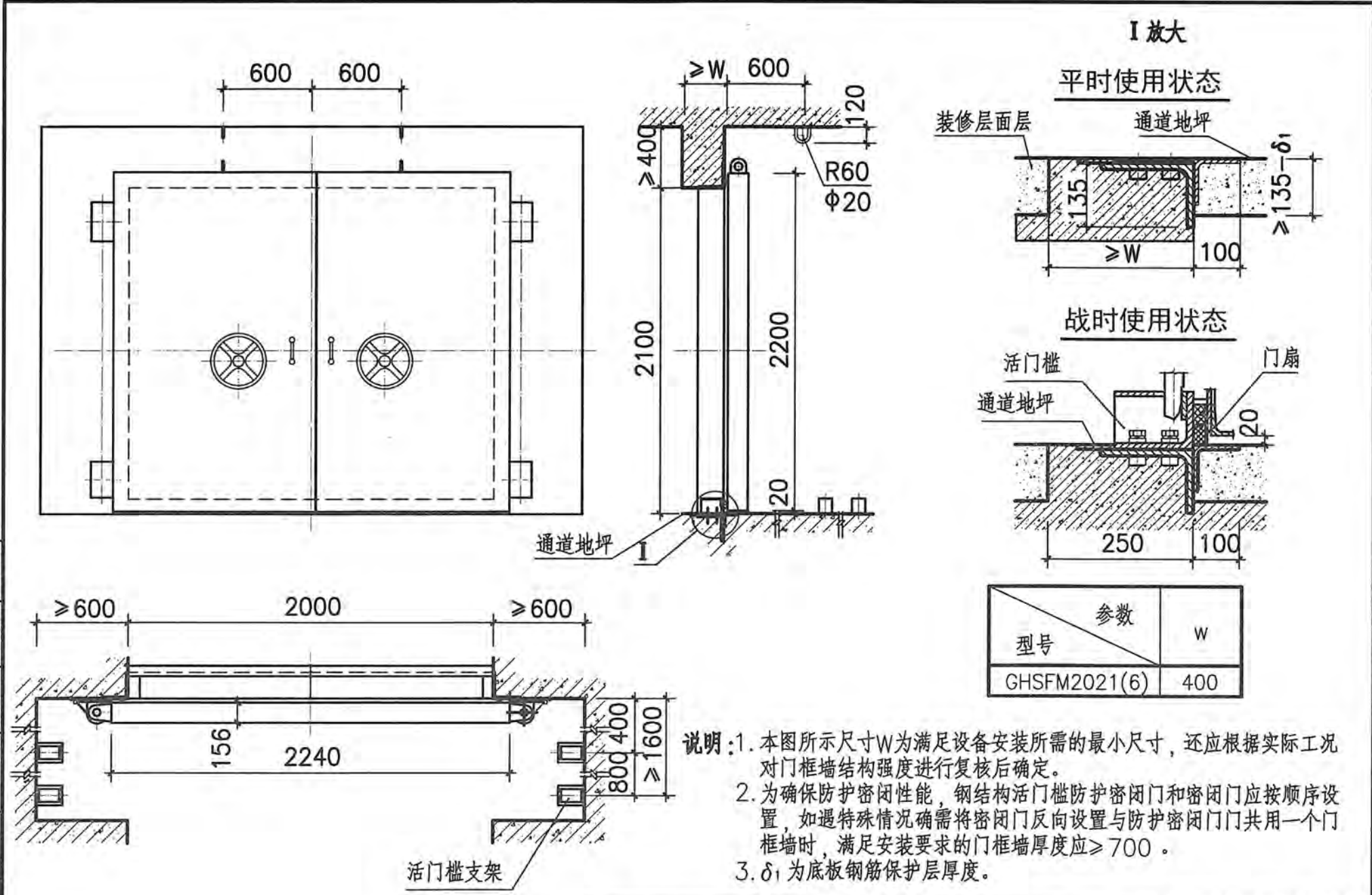
图集号

14BJ15-1

页次

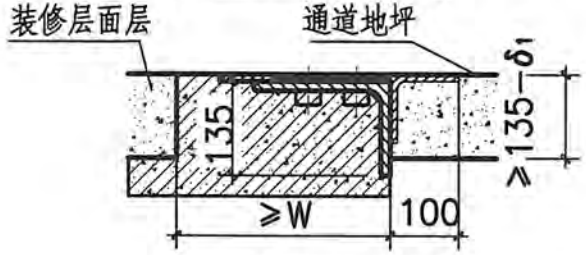
14

编制人 杨 洁
 校核人 杨海平
 制图人 刘晓鸣

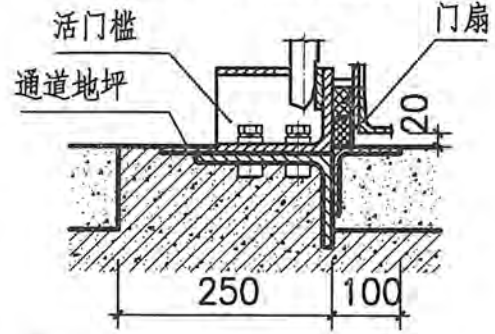


I 放大

平时使用状态



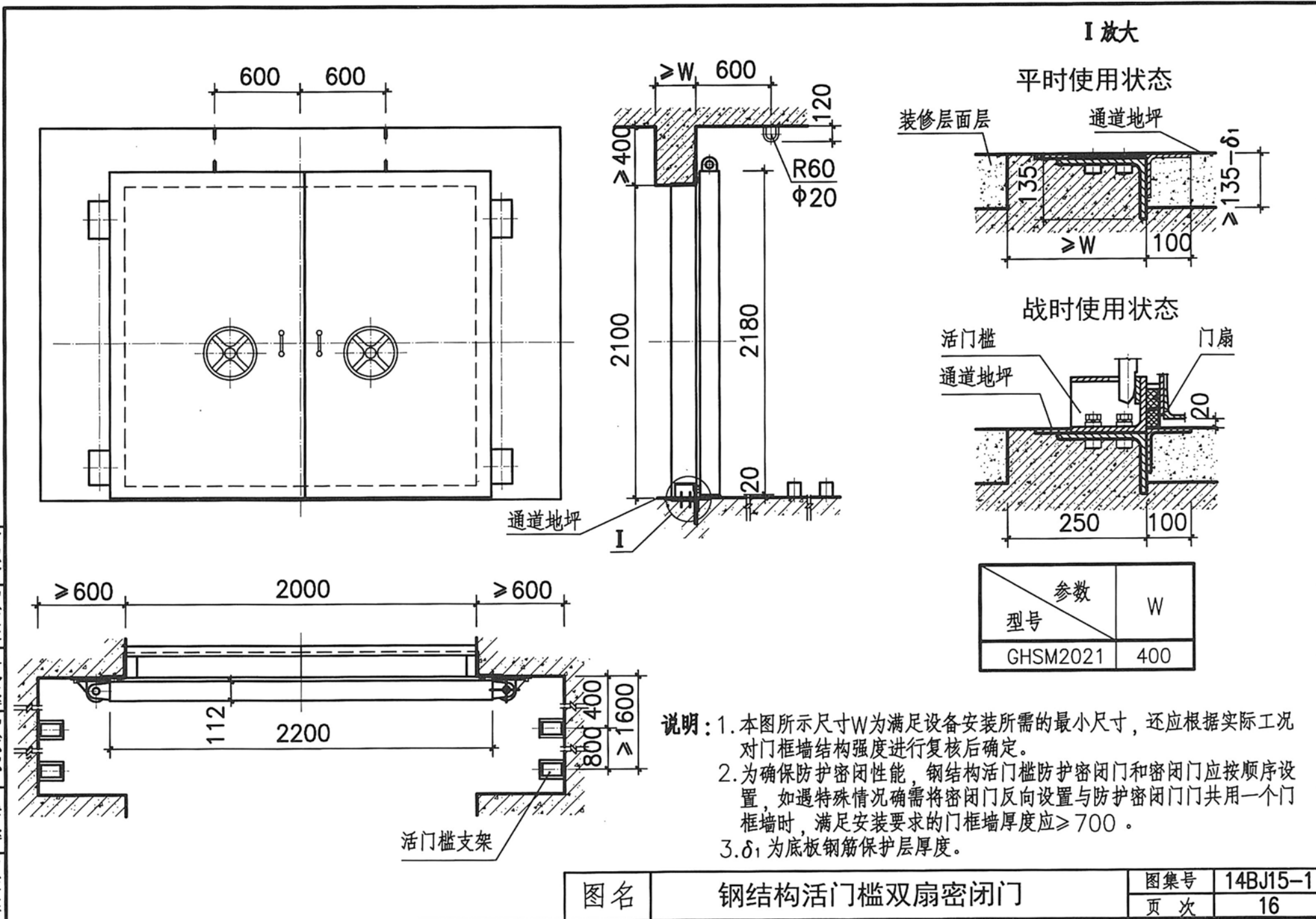
战时使用状态



型号	参数	W
GHSFM2021(6)		400

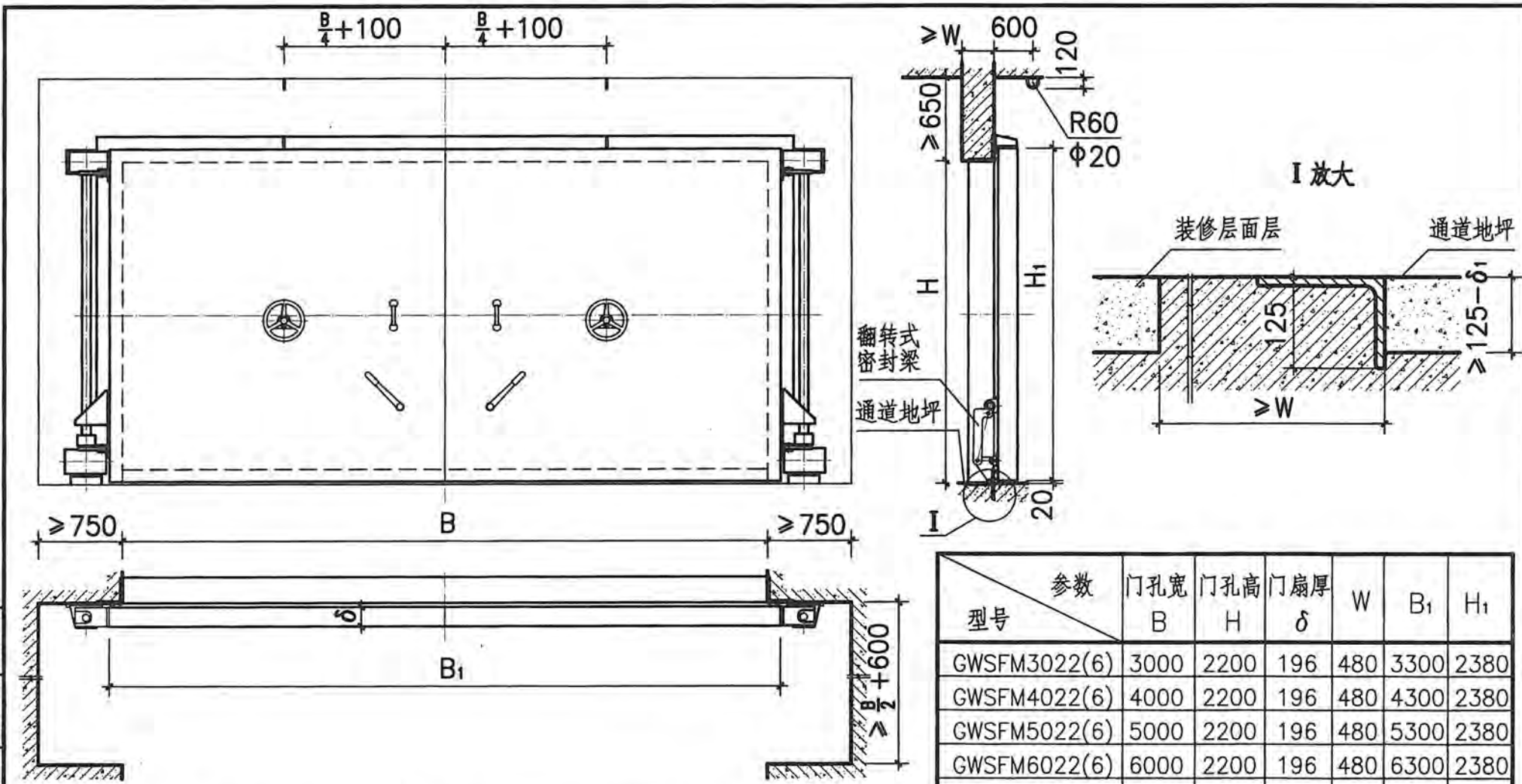
说明: 1. 本图所示尺寸W为满足设备安装所需的最小尺寸, 还应根据实际工况对门框墙结构强度进行复核后确定。
 2. 为确保防护密闭性能, 钢结构活门槛防护密闭门和密闭门应按顺序设置, 如遇特殊情况确需将密闭门反向设置与防护密闭门共用一个门框墙时, 满足安装要求的门框墙厚度应 ≥ 700 。
 3. δ_1 为底板钢筋保护层厚度。

图名	6级钢结构活门槛双扇防护密闭门	图集号	14BJ15-1
		页次	15



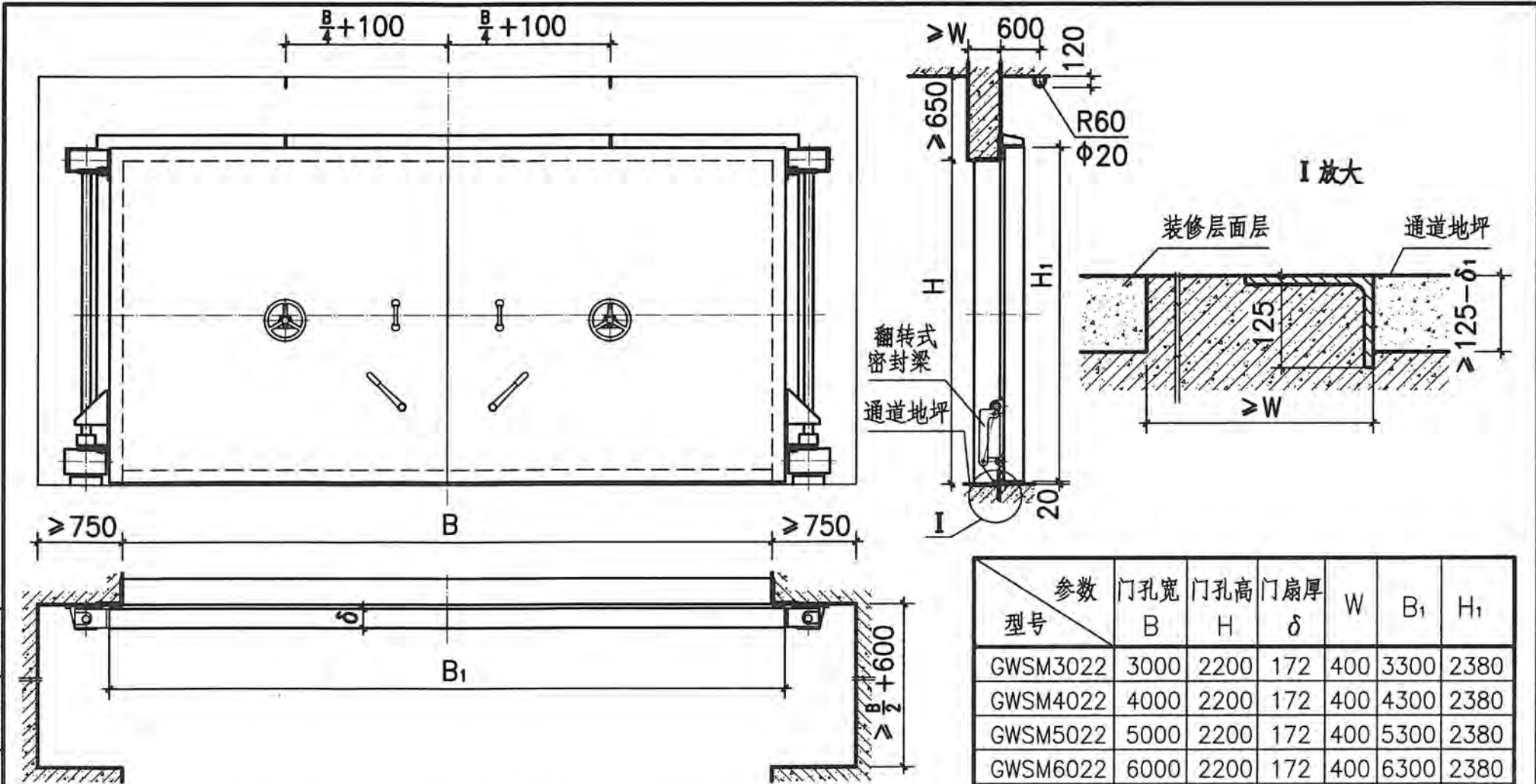
图名	钢结构活门框双扇密闭门	图集号	14BJ15-1
		页次	16

编制人 杨浩 审核人 杨海平 制图人 刘晓鸣



说明: 1. 本图所示尺寸W为满足设备安装所需的最小尺寸, 还应根据实际工况对门框墙结构强度进行复核后确定。
 2. 为确保防护密闭性能, 钢结构无门槛防护密闭门和密闭门应按顺序设置, 如遇特殊情况确需将密闭门反向设置与防护密闭门共用一个门框墙时, 门框墙厚度应 ≥ 700 。
 3. 上挡墙 ≥ 650 为门扇吊装范围内(剖面图中吊钩左右各600)满足吊装要求所需尺寸, 开启门扇所需上挡墙最小尺寸为300。需要门扇开启 180° 时, 开启范围内不得有凸出门框墙表面的框架柱。
 4. δ_1 为底板钢筋保护层厚度。

型号	参数	门孔宽 B	门孔高 H	门扇厚 δ	W	B_1	H_1
GWSFM3022(6)		3000	2200	196	480	3300	2380
GWSFM4022(6)		4000	2200	196	480	4300	2380
GWSFM5022(6)		5000	2200	196	480	5300	2380
GWSFM6022(6)		6000	2200	196	480	6300	2380
GWSFM7022(6)		7000	2200	196	480	7300	2380
GWSFM3025(6)		3000	2500	196	480	3300	2680
GWSFM4025(6)		4000	2500	196	480	4300	2680
GWSFM5025(6)		5000	2500	196	480	5300	2680
GWSFM6025(6)		6000	2500	196	480	6300	2680
GWSFM7025(6)		7000	2500	196	480	7300	2680

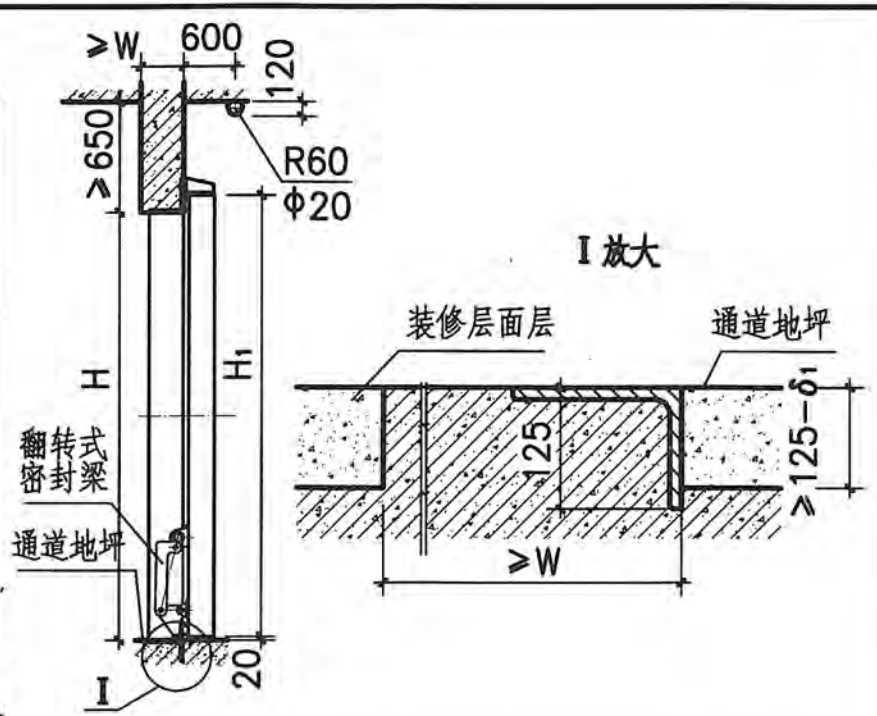
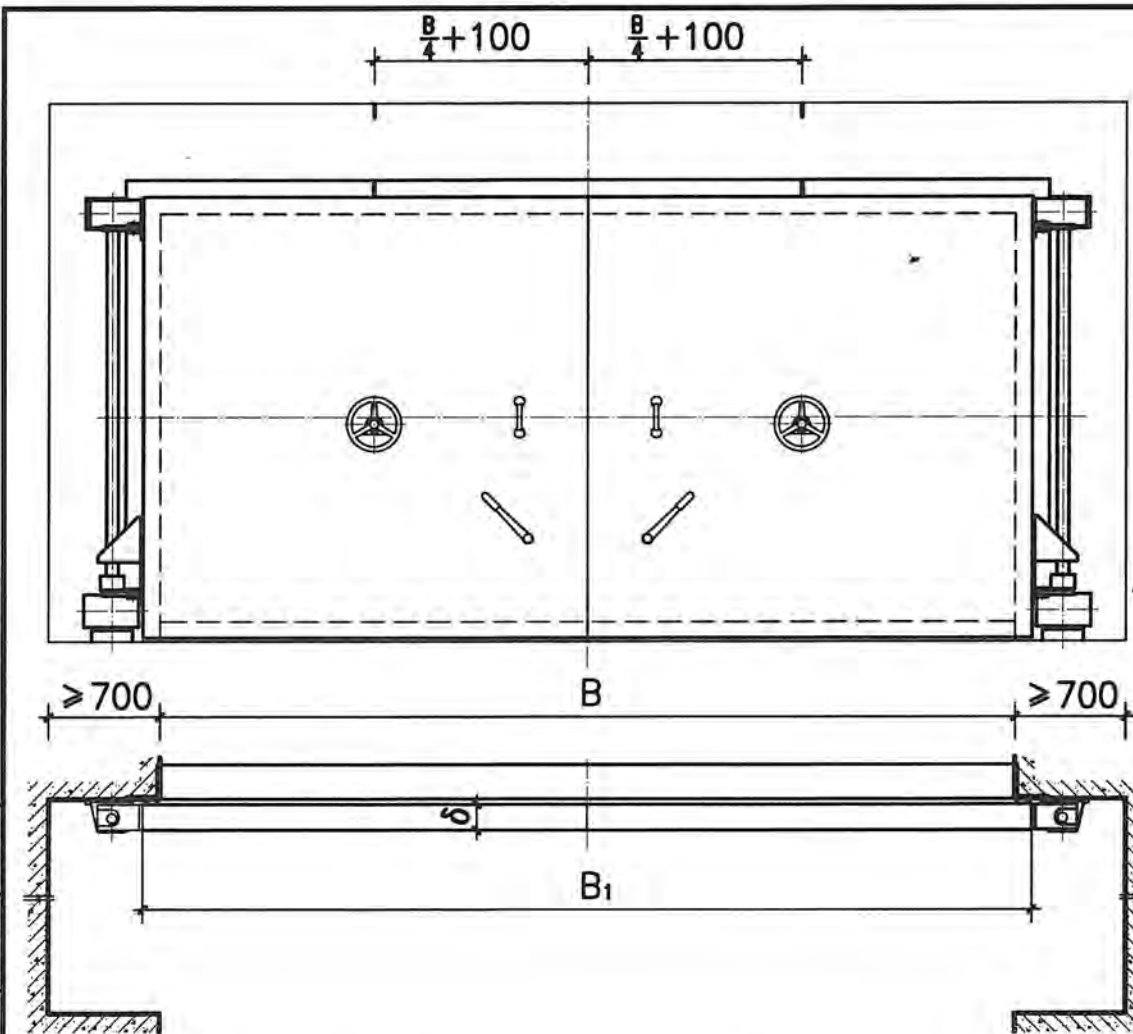


- 说明:**
1. 本图所示尺寸W为满足设备安装所需的最小尺寸, 还应根据实际工况对门框墙结构强度进行复核后确定。
 2. 为确保防护密闭性能, 钢结构无门槛防护密闭门和密闭门应按顺序设置, 如遇特殊情况确需将密闭门反向设置与防护密闭门共用一个门框墙时, 门框墙厚度应 ≥ 700 。
 3. 上挡墙 ≥ 650 为门扇吊装范围内(剖面图中吊钩左右各600)满足吊装要求所需尺寸, 开启门扇所需上挡墙最小尺寸为300。需要门扇开启 180° 时, 开启范围内不得有凸出门框墙表面的框架柱。
 4. δ_1 为底板钢筋保护层厚度。

参数 型号	门孔宽 B	门孔高 H	门扇厚 δ	W	B_1	H_1
GWSM3022	3000	2200	172	400	3300	2380
GWSM4022	4000	2200	172	400	4300	2380
GWSM5022	5000	2200	172	400	5300	2380
GWSM6022	6000	2200	172	400	6300	2380
GWSM7022	7000	2200	172	400	7300	2380
GWSM3025	3000	2500	172	400	3300	2680
GWSM4025	4000	2500	172	400	4300	2680
GWSM5025	5000	2500	172	400	5300	2680
GWSM6025	6000	2500	172	400	6300	2680
GWSM7025	7000	2500	172	400	7300	2680

图名

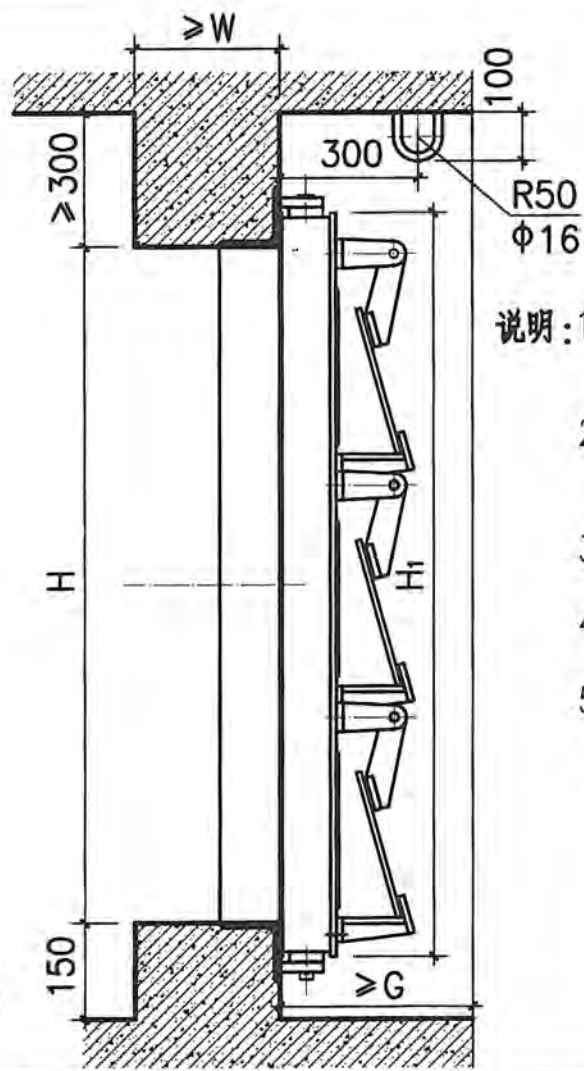
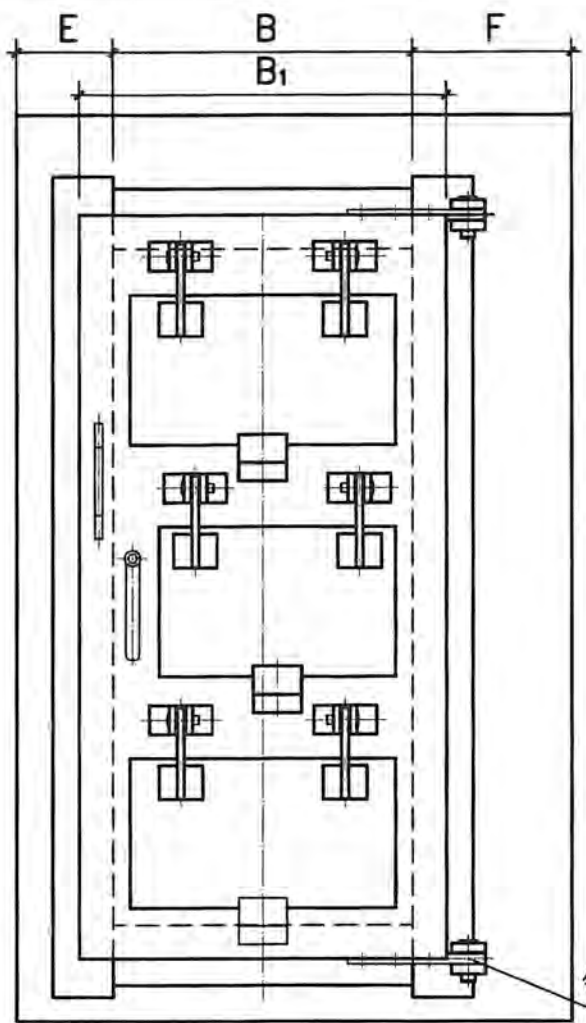
钢结构无门槛双扇密闭门



型号	参数	门孔宽 B	门孔高 H	门扇厚 δ	W	B ₁	H ₁
GSFMG3022(6)		3000	2200	150	400	3200	2280
GSFMG4022(6)		4000	2200	150	400	4200	2280
GSFMG5022(6)		5000	2200	150	400	5200	2280
GSFMG6022(6)		6000	2200	150	400	6200	2280
GSFMG3025(6)		3000	2500	150	400	3200	2580
GSFMG4025(6)		4000	2500	150	400	4200	2580
GSFMG5025(6)		5000	2500	150	400	5200	2580
GSFMG6025(6)		6000	2500	150	400	6200	2580

- 说明: 1. 本图所示尺寸W为满足设备安装所需的最小尺寸, 还应根据实际工况对门框墙结构强度进行复核后确定。
 2. 上挡墙 ≥ 650 为门扇吊装范围内(剖面图中吊钩左右各600)满足吊装要求所需尺寸, 开启门扇所需上挡墙最小尺寸为300。需要门扇开启 180° 时, 开启范围内不得有凸出门框墙表面的框架柱。
 3. δ_1 为底板钢筋保护层厚度。

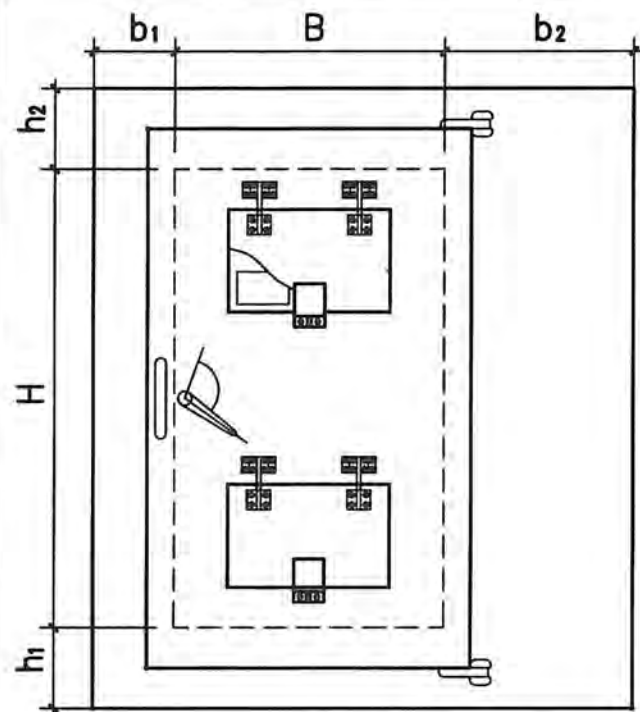
编制人 杨浩 校核人 杨海平 制图人 刘晓鸣



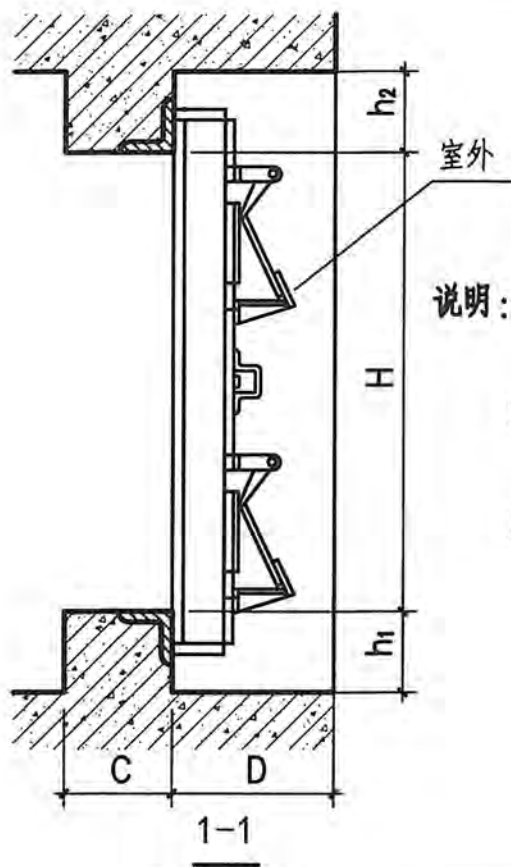
- 说明:
1. HK系列门式悬摆式防爆波活门适用于战时通风量较大的防空地下室进、排风口,应设置在嵌入墙体 $\geq G$ 的位置。
 2. 战时最大风量不应超过参数表中的规定,以防活门自动关闭。平时使用时可将门式活门底座打开,以增加通风量,减小通风阻力。
 3. 用于6级人防工程时,消波率应乘以0.8的折减系数。
 4. 门式活门一般选用本图中所示的“右开”门(由外向里看,铰页位于右侧)。
 5. 本图所示尺寸W为满足设备安装所需的最小尺寸,还应根据实际工况对门框墙结构强度进行复核后确定。

参数 型号	战时最大风量 $Q(m^3/h)$	转动惯量J ($kg \cdot m^2$)	关闭时间 t_g (ms)	门孔宽 B	门孔高 H	B_1	H_1	E	F	G	W
HK600(5)	8000	0.6091	7.81	620	1400	760	1540	200	330	400	300
HK800(5)	14500	1.1430	8.43	650	2000	790	2140	225	415	450	300
HK1000(5)	22000	1.9374	8.92	850	2100	1010	2300	225	425	450	300

编制人 杨洁 校核人 付海艳 制图人 杨洁 审核人 杨洁



悬板活门安装尺寸示意图



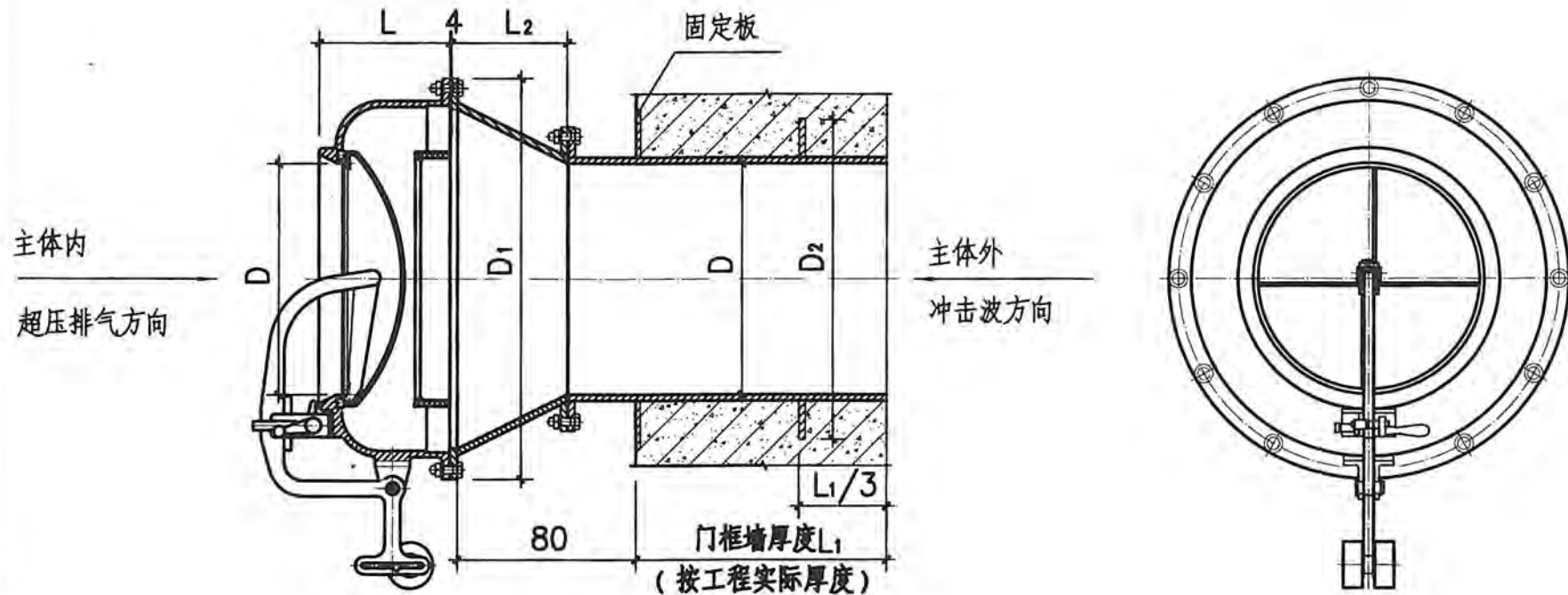
- 说明: 1. 防空地下室进风口、排风口应设门式悬板活门(简称悬板活门)。悬板活门应嵌入墙内,预埋件详见悬板活门的加工图。
 2. 战时最大风量不应超过下表的规定,否则悬板活门自动关闭。当平时使用时可把悬板活门的底座打开,以增加通风面积,减少通风阻力增加通风量。
 3. 门式悬摆式防爆活门一般选用逆时针方向开启。

悬板活门型号		战时最大通风量 (m ³ /h)	门洞宽×高B×H (mm)	门前水平尺寸 (mm)		门前竖向尺寸 (mm)		门框墙厚度 (mm)	嵌入墙内尺寸 (mm)	门扇厚d (mm)
设计压力值 0.30MPa	设计压力值 0.15MPa			b ₁	b ₂	h ₁	h ₂			
BMH3600-30	BMH3600-15	3600	500x800	150	350	150	150	200	300	100
BMH5700-30	BMH5700-15	5700	500x800							100
BMH8000-30	BMH8000-15	8000	500x1250							100
BMH11000-30	BMH11000-15	11000	600x1250							100
BMH14500-30	BMH14500-15	14500	600x1700							100

图名 门式悬摆式防爆活门 (BMH系列)

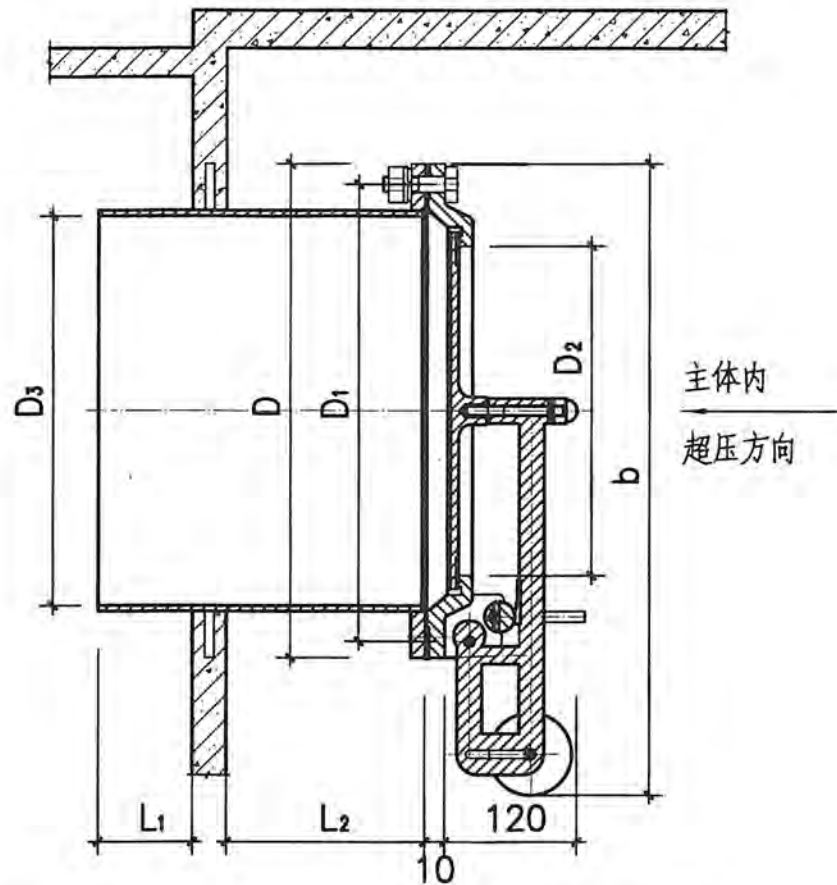
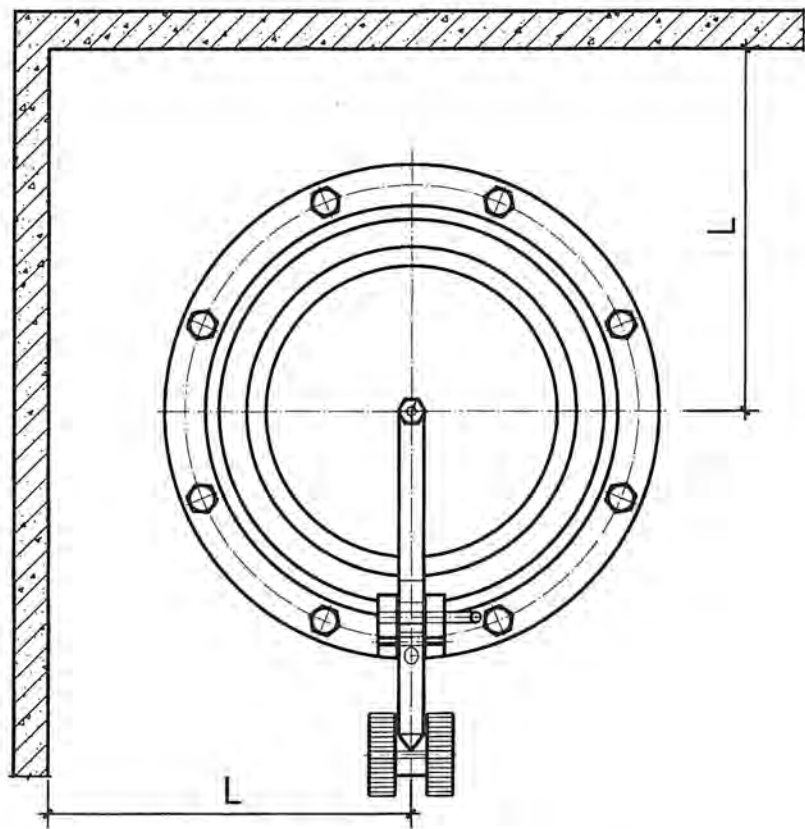
图集号 14BJ15-1
 页次 21

编制人 杨浩 校核人 杨海平 制图人 刘晓鸣



型号	参数	排风量(m ³ /h)	D	D1	D2	L	L2	固定板尺寸	消波率
FCH150(5)		280	150	300	300	93	100	250x250x5	90%
FCH200(5)		500	200	380	300	120	120	300x250x5	90%
FCH250(5)		800	250	450	360	150	150	400x300x6	90%
FCH300(5)		1152	300	520	420	170	150	440x360x6	90%

图名	防爆超压排气活门	图集号	14BJ15-1
		页次	22



型号	参数					直径		轮廓尺寸		安装尺寸		孔数 Z	螺栓	排风量 (m ³ /h)
	Dg	D	D ₁	D ₂	D ₃	L	b	L ₁	L ₂					
YF200	200	310	280	190	234	260	410	100	130	8	M12X35	150~500		
YF250	250	360	330	240	284	290	460	120	140	8	M12X35	300~820		
YF300	300	410	380	290	334	320	521	130	150	8	M12X35	400~1200		

说明：图中L、L₁、L₂为安装时的最小尺寸，具体设计安装时可增大。

图名

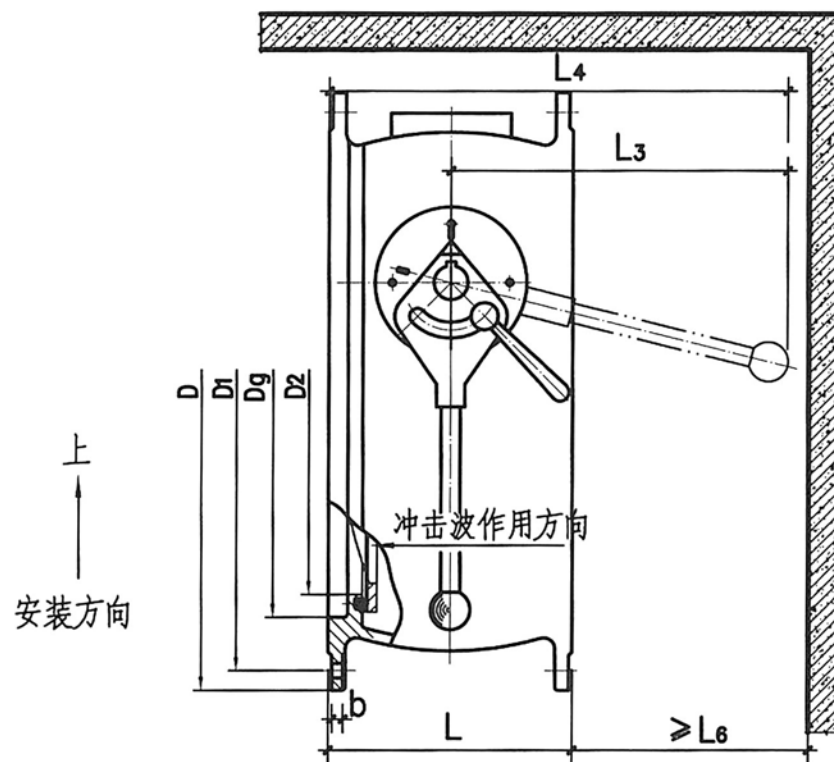
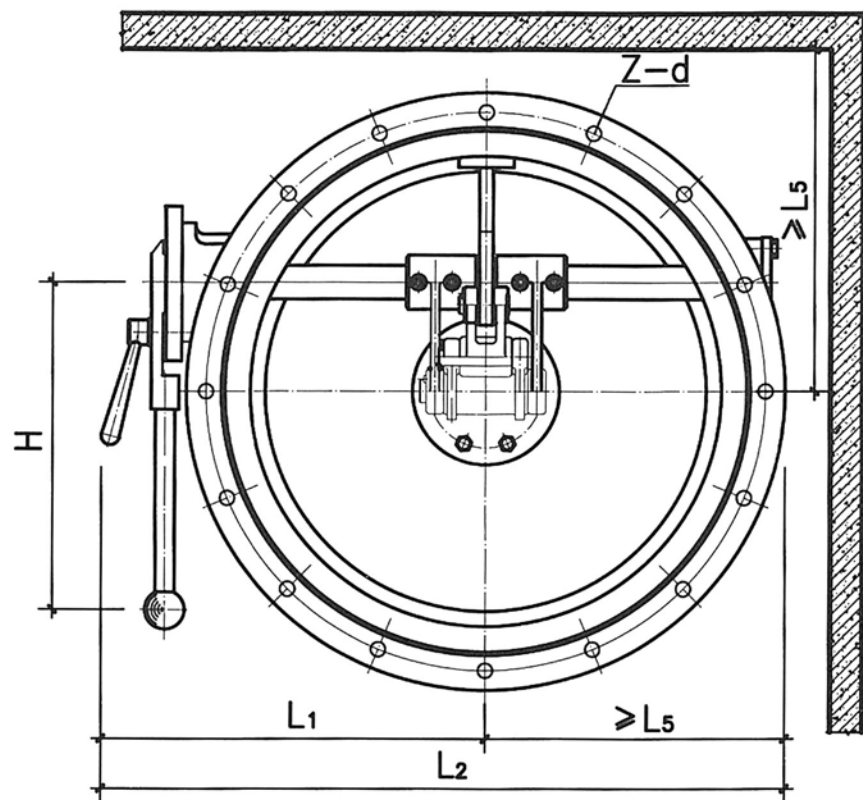
自动超压排气活门

图集号

14BJ15-1

页次

23



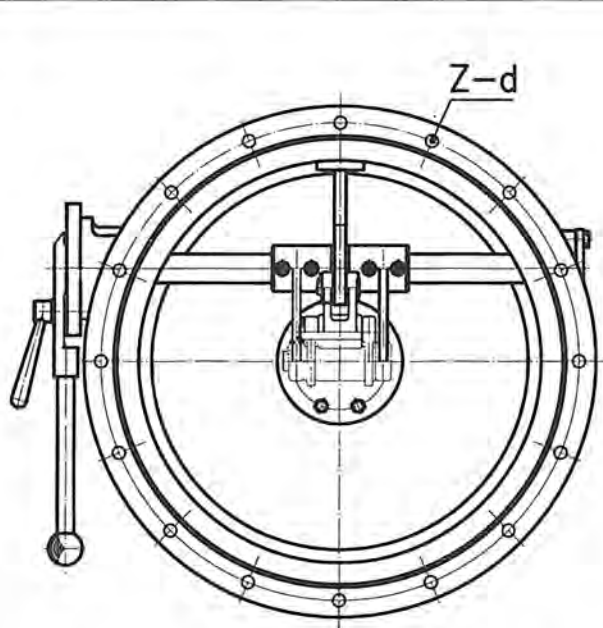
参数 型号	直径				轮廓尺寸						安装尺寸		边厚 b	孔数 Z	孔径 d	质量 (kg)
	Dg	D	D ₁	D ₂	L	L ₁	L ₂	L ₃	L ₄	H	L ₅	L ₆				
SMF15	150	280	250	150	152	216	356	289	365	280	290	360	12	16	10	26
SMF20	200	310	280	182	152	230	385	289	365	280	305	360	12	16	10	29
SMF30	300	410	380	282	172	280	485	289	375	280	355	350	12	16	10	33
SMF40	400	530	495	360	216	343	608	298	406	290	415	340	12	16	13	66
SMF50	500	640	600	460	229	396	716	298	413	290	470	335	14	16	13	90
SMF60	600	790	740	600	267	461	863	298	432	290	545	315	18	16	18	158
SMF80	800	1030	970	800	318	584	1103	403	562	400	665	395	18	18	18	271
SMF100	1000	1230	1170	1000	410	689	1313	498	703	500	765	440	20	20	18	271

说明：图中L₅、L₆为安装时的最小尺寸，具体设计安装时可增大。

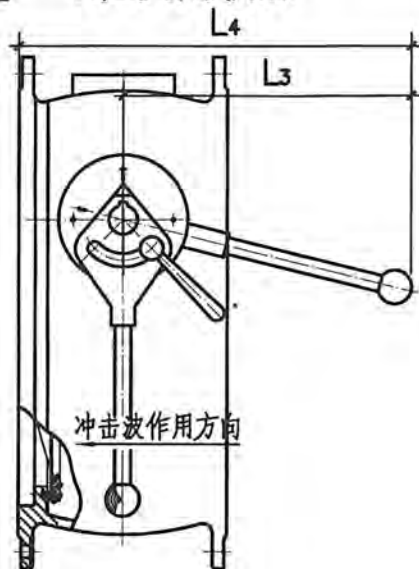
图名

手动双连杆密闭阀门(一)

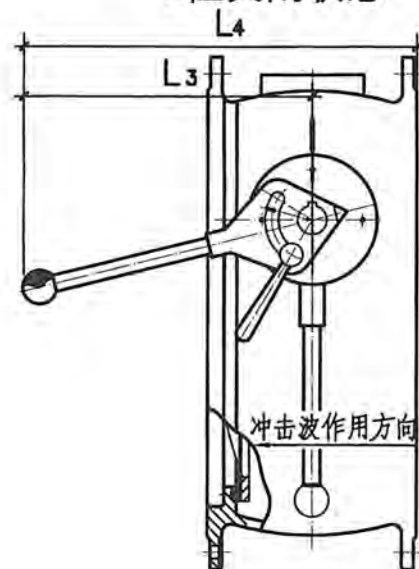
编制人 杨 洁 校核人 杨海平 制图人 刘晓鸣



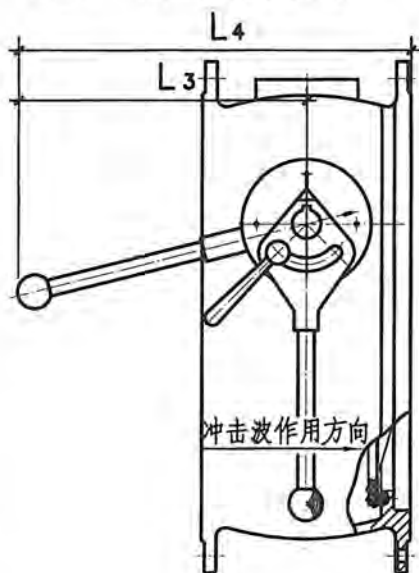
I 型 A位关闭状态



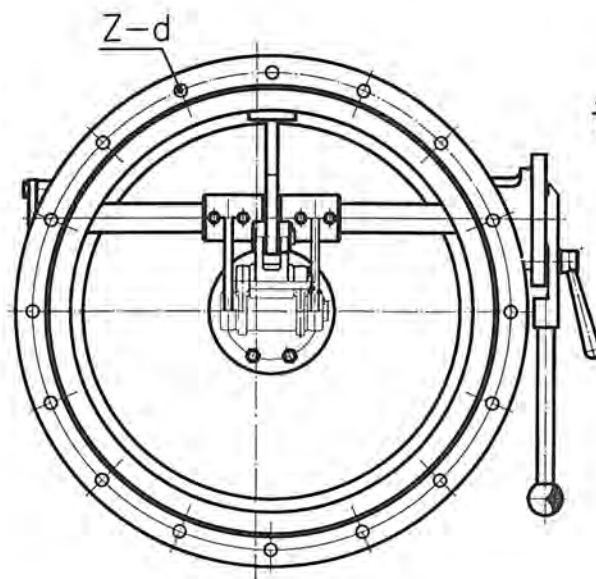
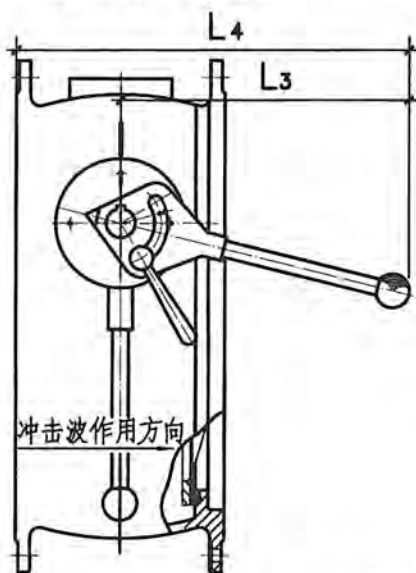
B位关闭状态



II型 A位关闭状态



B位关闭状态



说明：为适应不同的安装需要，将直径400以上阀门的手动装置分为I型安装位置和II型安装位置两种，每种安装位置又分为A位关闭状态和B位关闭状态，设计人员可依据需求选取。

图名

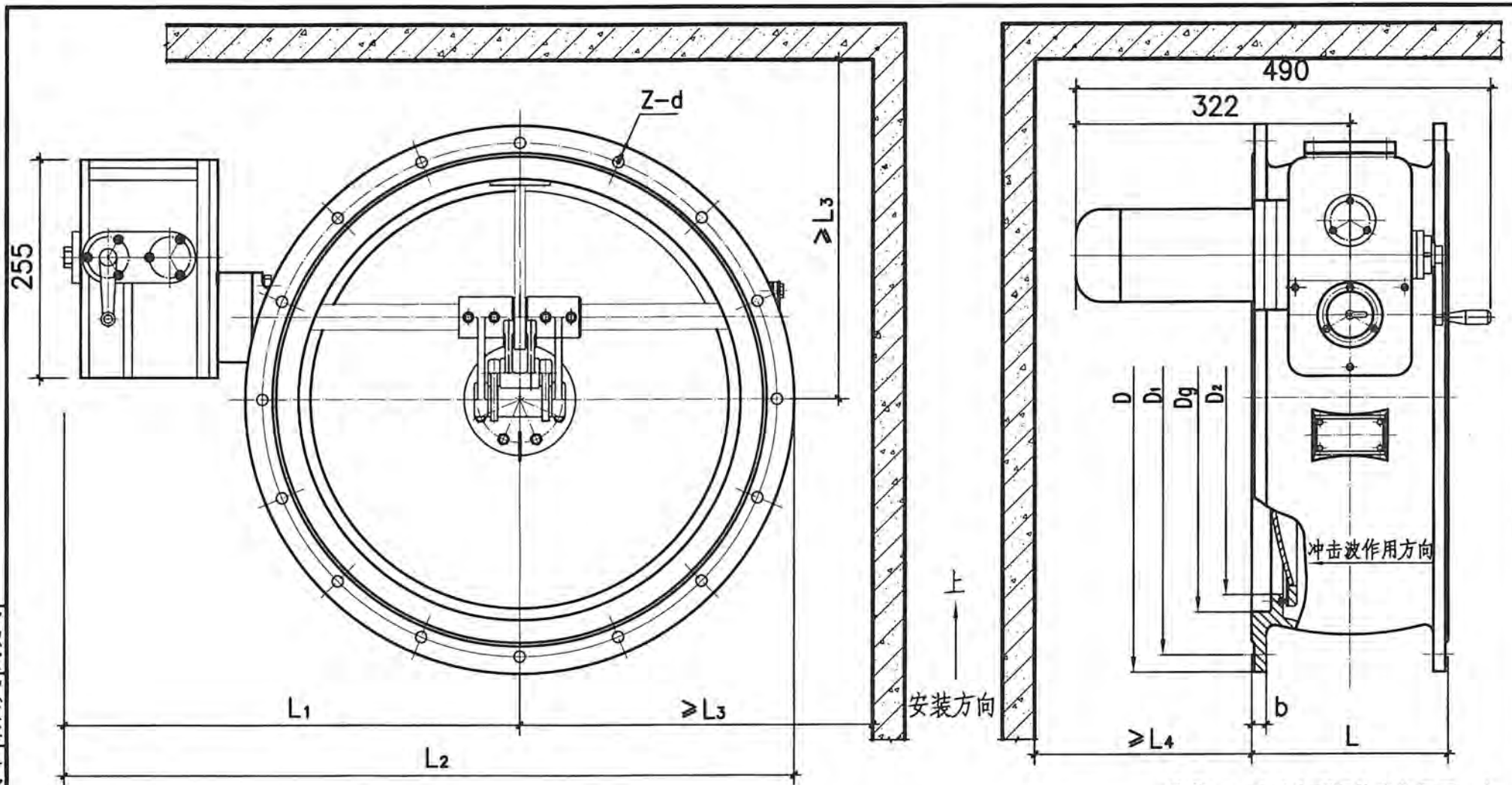
手动双连杆密闭阀门(二)

图集号

14BJ15-1

页次

25



- 说明: 1. 为适应不同的安装需要, 电动执行器可任意安装于阀门左右两端, 并设计有4个安装相位, 各相差90°, 可根据现场情况调整。
2. 图中 L_3 、 L_4 为安装时的最小尺寸, 具体设计安装时可增大。

参数 型号	直径				轮廓尺寸			安装尺寸		边厚 b	孔数 Z	孔径 d	质量 (kg)	功率 (W)	电压 (V)
	Dg	D	D ₁	D ₂	L	L ₁	L ₂	L ₃	L ₄						
DMF40	400	530	495	360	216	482	747	415	365	12	16	13	102	550	380
DMF50	500	640	600	460	229	532	852	470	360	14	16	13	125	550	380

图名

手电动双连杆密闭阀门 (一)

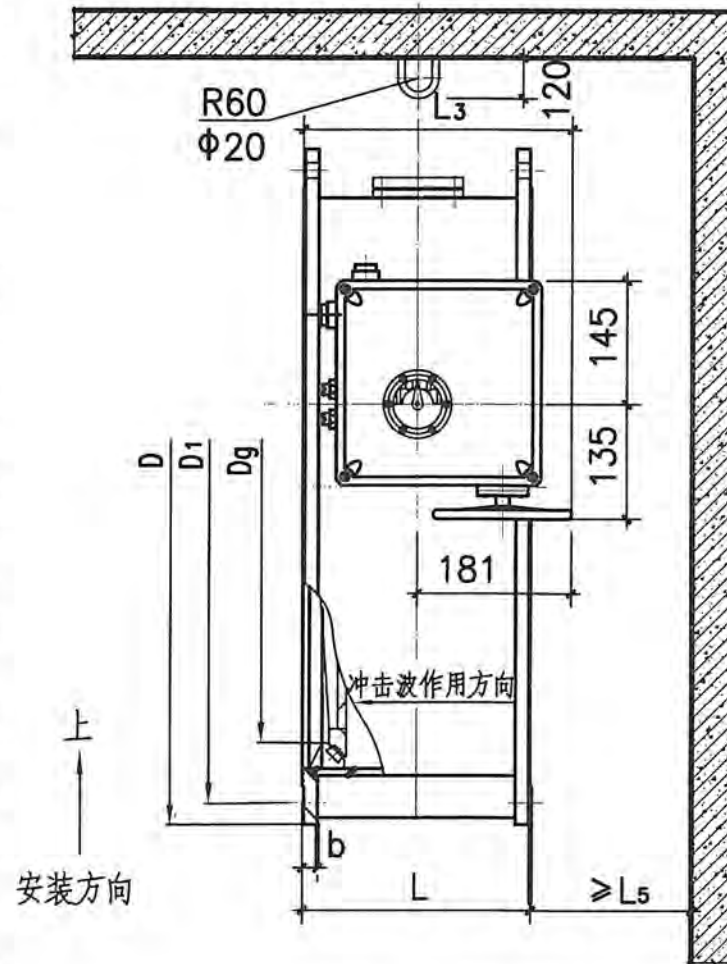
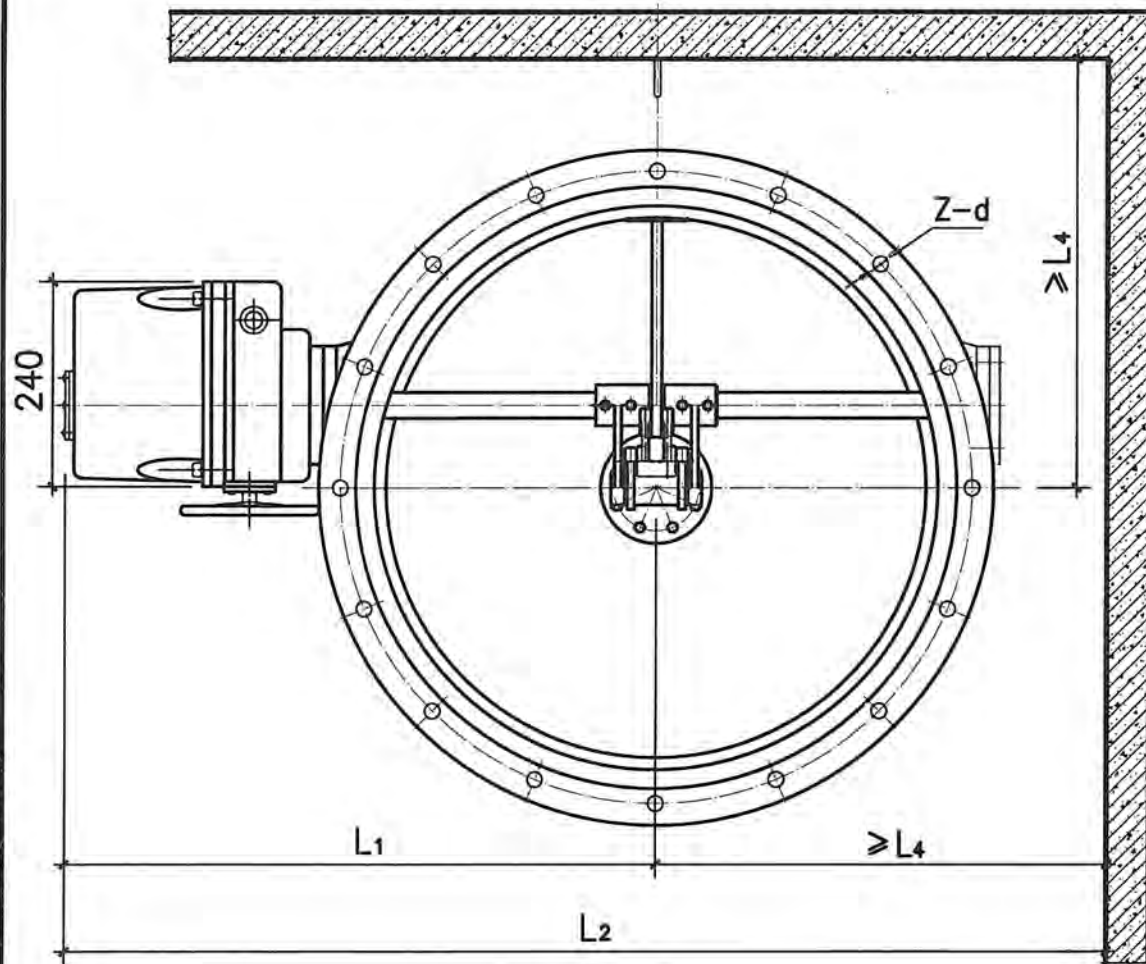
图集号

14BJ15-1

页次

26

编制人 杨浩 校核人 杨海平 制图人 刘晓鸣



说明:1. 为适应不同的安装需要, 电动执行器可任意安装于阀门左右两端, 并设计有4个安装相位, 各相差90°, 可根据现场情况调整。
2. 图中L₄、L₅为安装时的最小尺寸, 具体设计安装时可增大。

参数 型号	直径			轮廓尺寸				安装尺寸		边厚 b	孔数 Z	孔径 d	质量 (kg)	功率 (W)	电压 (V)
	Dg	D	D ₁	L	L ₁	L ₂	L ₃	L ₄	L ₅						
DMF60	600	790	740	267	692	1094	316	550	200	18	16	18	204	280	380

图名

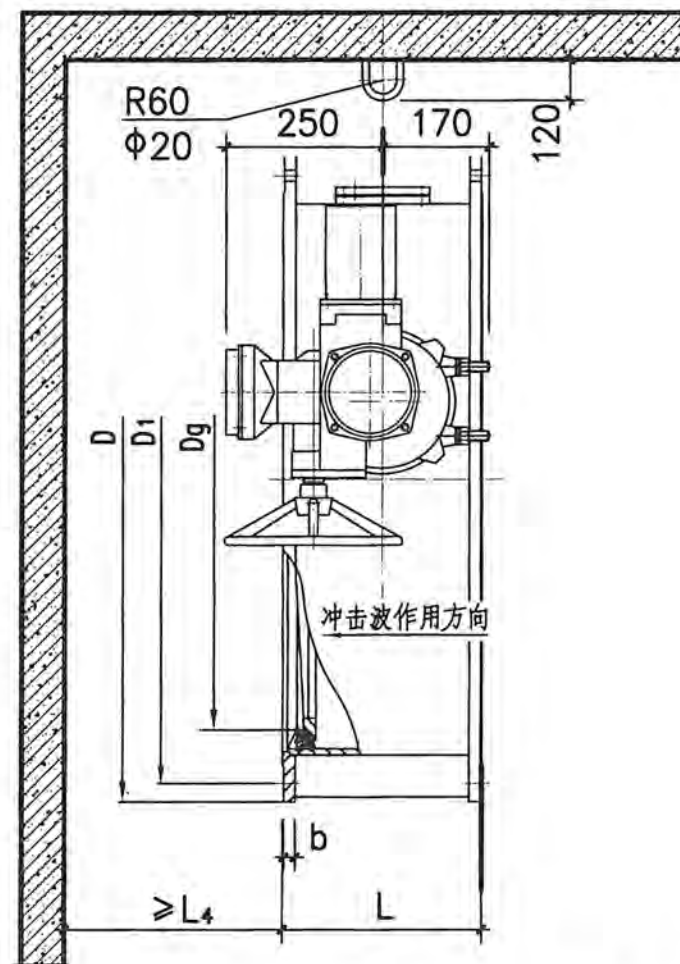
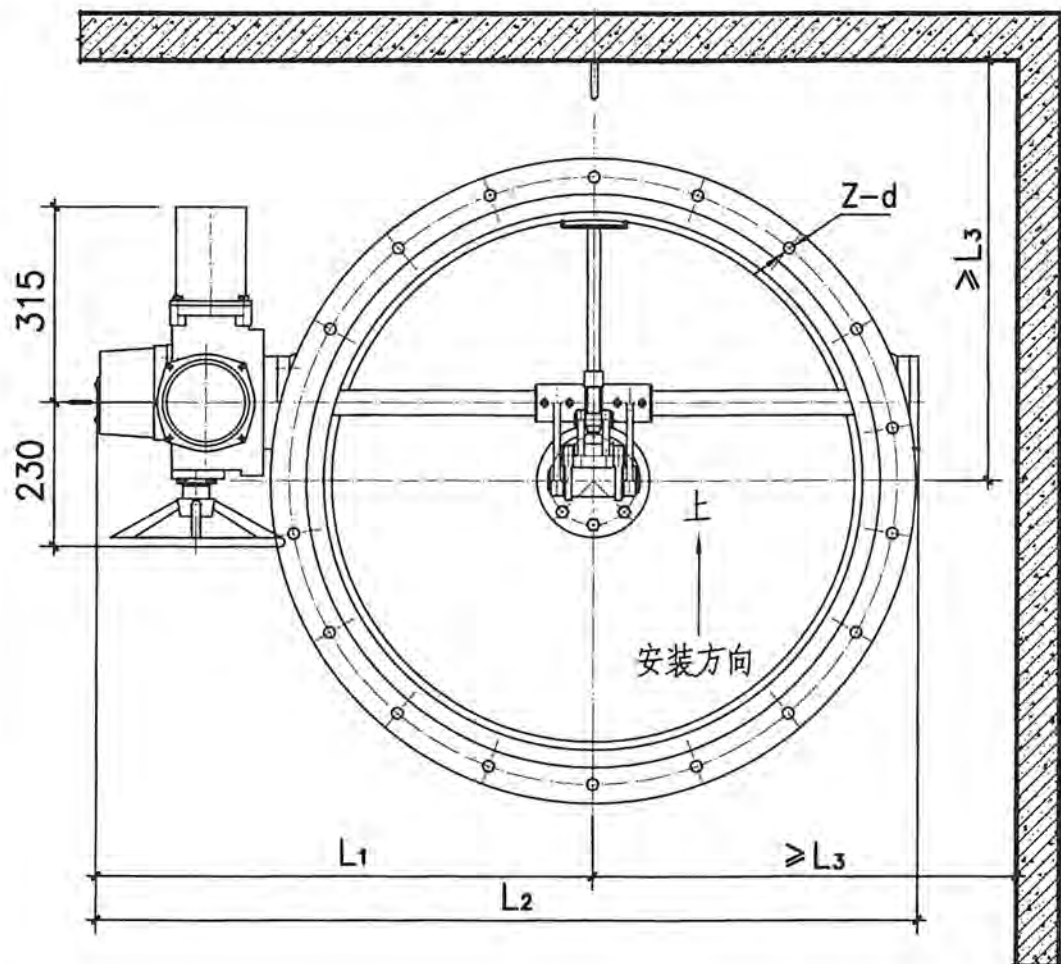
手电动双连杆密闭阀门 (二)

图集号

14BJ15-1

页次

27

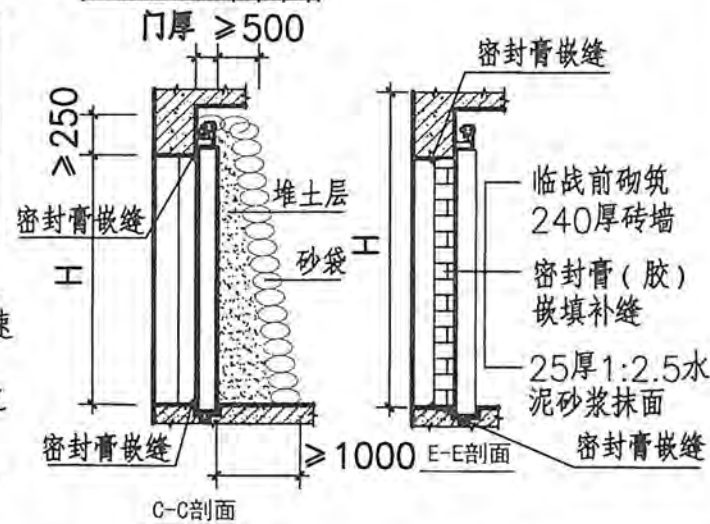
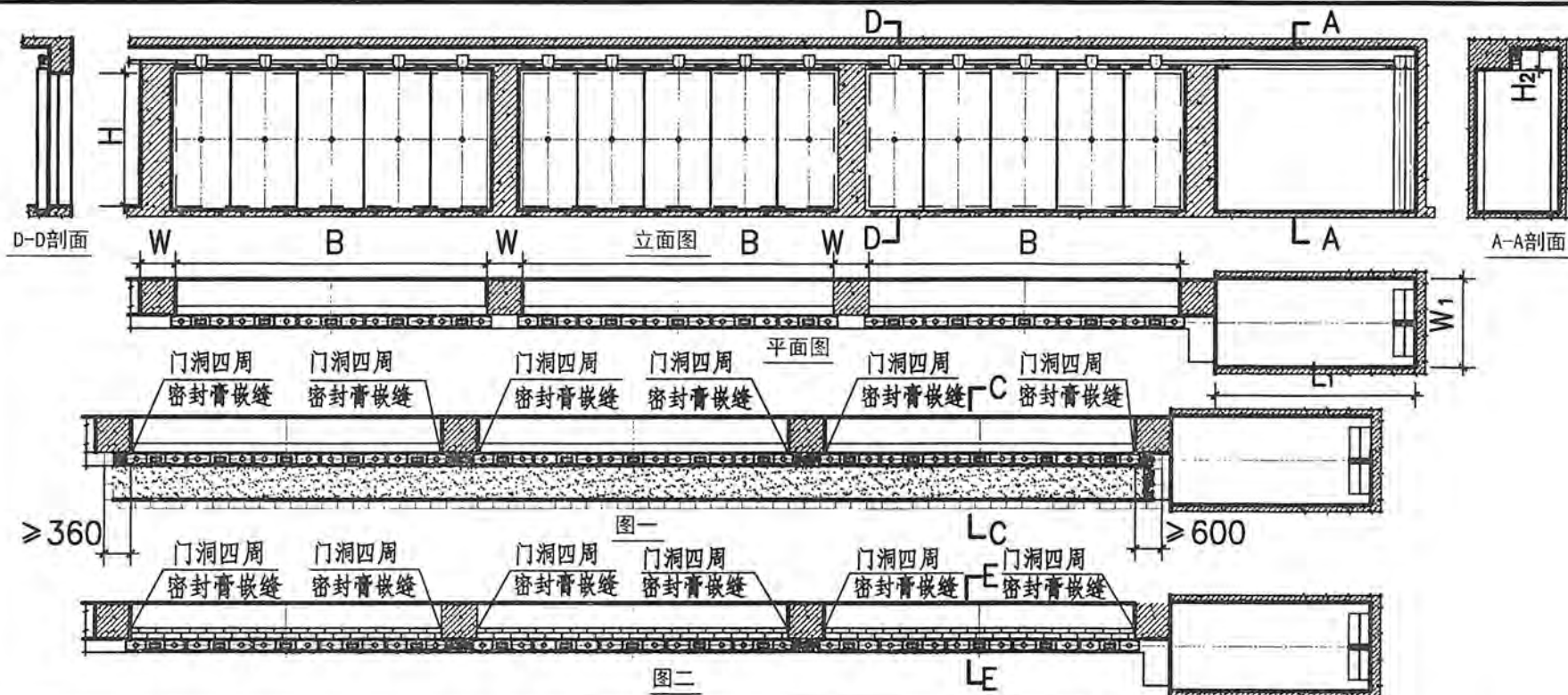


说明: 1. 为适应不同的安装需要, 电动执行器可任意安装于阀门左右两端, 并设计有4个安装相位, 各相差90°, 可根据现场情况调整。
 2. 图中L3、L4为安装时的最小尺寸, 具体设计安装时可增大。

参数 型号	直径			轮廓尺寸			安装尺寸		边厚 b	孔数 Z	孔径 d	质量 (kg)	功率 (W)	电压 (v)
	Dg	D	D ₁	L	L ₁	L ₂	L ₃	L ₄						
DMF80	800	1030	970	318	792	1311	665	250	18	18	18	314	400	380
DMF100	1000	1230	1170	410	897	1521	765	200	20	20	18	413	400	380

图名

手电动双连杆密闭阀门 (三)



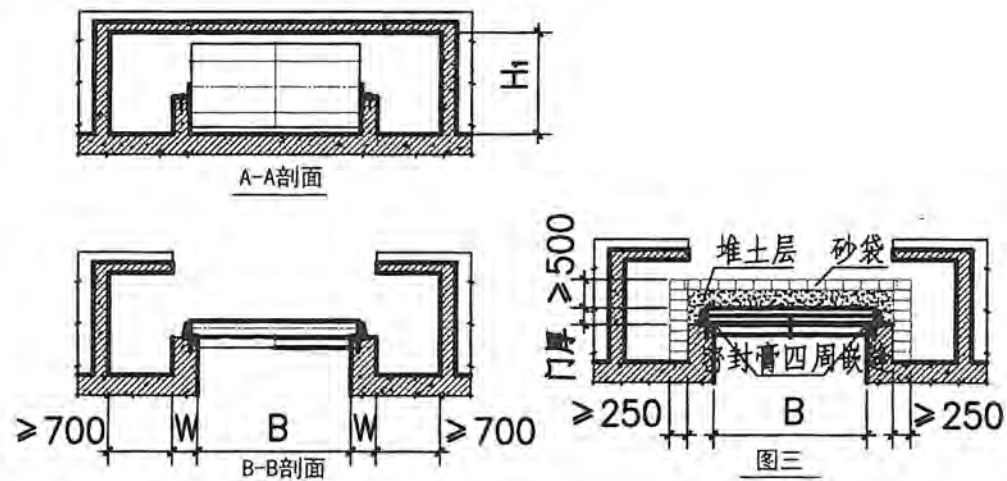
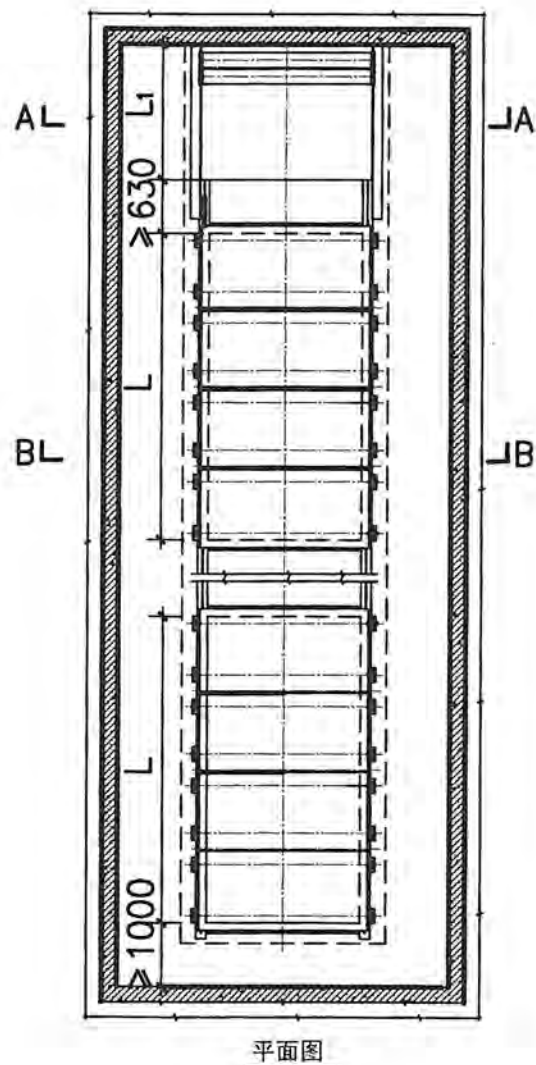
型号	参数	门孔宽 B	门孔高 H	门扇厚 d	门框墙厚 W	贮门室 宽度 W_1	贮门室长度 L_1		门框墙上部 高度 H_2
							单个门洞	n个门洞	
BHDB6030-15		6000	3000	230	≥ 300	≥ 2000	≥ 1800	$\geq 5n \times 230 + 650$	≥ 450
BHDB8030-15		8000	3000	230	≥ 300	≥ 2000	≥ 2100	$\geq 6n \times 230 + 750$	≥ 450
BHDB10030-15		10000	3000	230	≥ 300	≥ 2000	≥ 2400	$\geq 7n \times 230 + 850$	≥ 450

- 说明: 1. 滑轨式封堵板(垂直式)适用于普通人防工程及地下空间兼顾人民防空工程中常规防护密闭门、密闭门不能满足要求的大型封堵口的封堵, 尤其适用于人防工程临空墙多跨连续开洞的临战快速封堵。
2. 滑轨式封堵板(垂直式)由左边扇、中间扇、右边扇组合而成, 各门扇的宽度在1.2-1.6米之间, 平时各门扇在贮门室叠加存放, 战时手动滑出, 安装就位, 实现快速封堵。
3. 贮门室根据门扇数量的多少可以开在门洞的一侧, 也可以开在门洞的两侧, 根据工程需要而定。
4. 滑轨式封堵板(垂直式)临战封堵具体做法见图一或图二, 两种方法均可。

杨洁如
制图人
付海艳
审核人
杨洁如
编制人

图名 滑轨式封堵板(垂直式)

图集号 14BJ15-1
页次 29



- 说明:**
1. 滑轨式封堵板(水平式)适用于普通人防工程及地下空间兼顾人民防空工程中常规防护密闭门、密闭门不能满足要求的大型天窗的临战快速封堵。
 2. 滑轨式封堵板(水平式)由左边扇、中间扇、右边扇组合而成,各门扇的宽度在1.2-1.6米之间,平时各门扇在贮门室叠加存放,战时手动滑出,安装就位,实现快速封堵。
 3. 贮门室根据门扇数量的多少可以开在门洞的一侧,也可以开在门洞的两侧,根据工程需要而定。
 4. 滑轨式封堵板(水平式)临战封堵具体做法见图三。

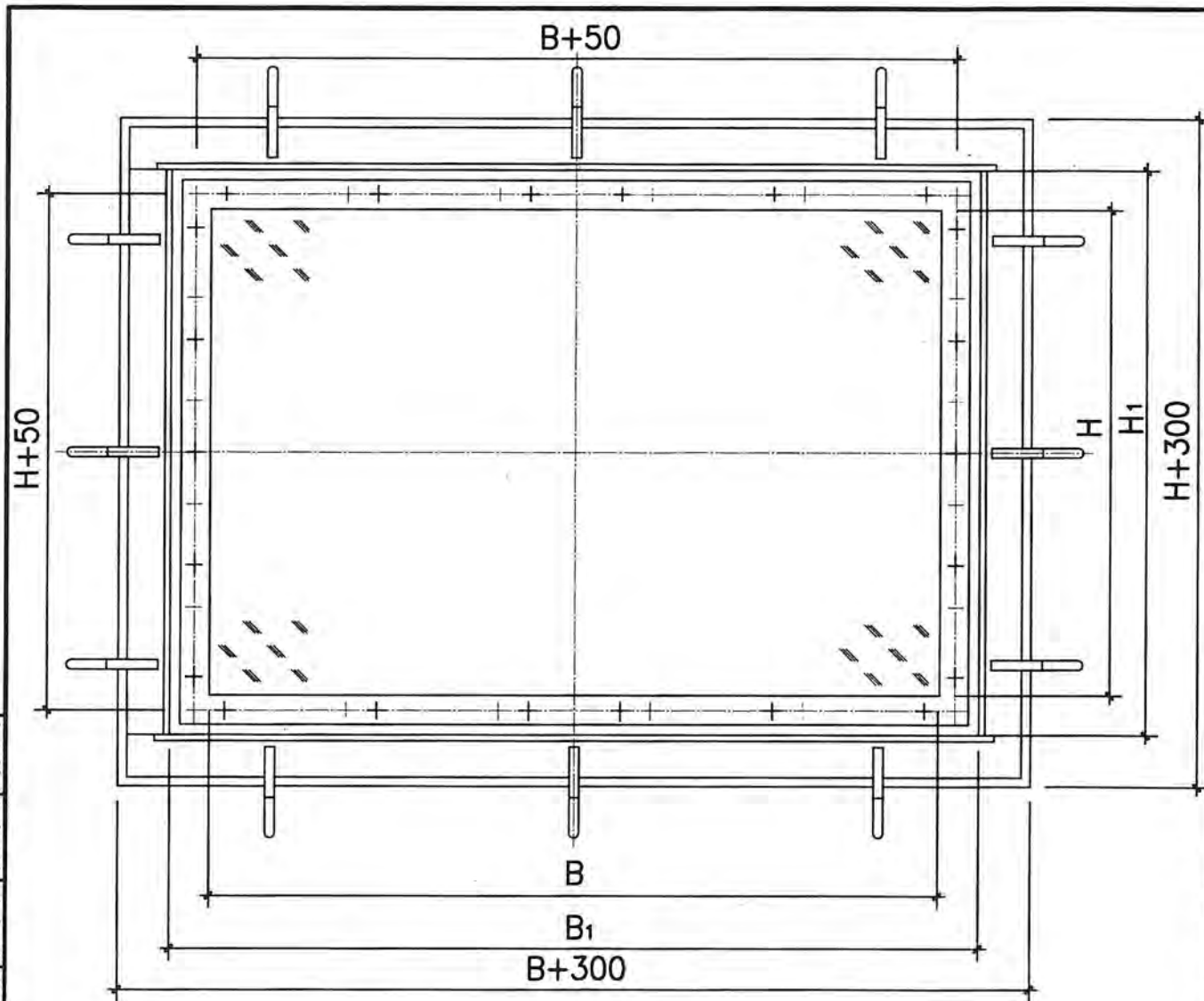
型号	参数	门孔宽 B	门孔长 L	门扇厚 δ	门框墙厚 W	贮门室 高度 H_1	贮门室长度 L_1	
							单个门洞	n个门洞
BHPDB6020(6)		2000	6000	292	≥ 500	≥ 2000	≥ 1800	$\geq 5n \times 320 + 200$
BHPDB8020(6)		2000	8000	292	≥ 500	≥ 2000	≥ 2200	$\geq 6n \times 320 + 300$
BHPDB10020(6)		2000	10000	292	≥ 500	≥ 2000	≥ 2600	$\geq 7n \times 320 + 400$

图名 滑轨式封堵板(水平式)

 图集号
页次

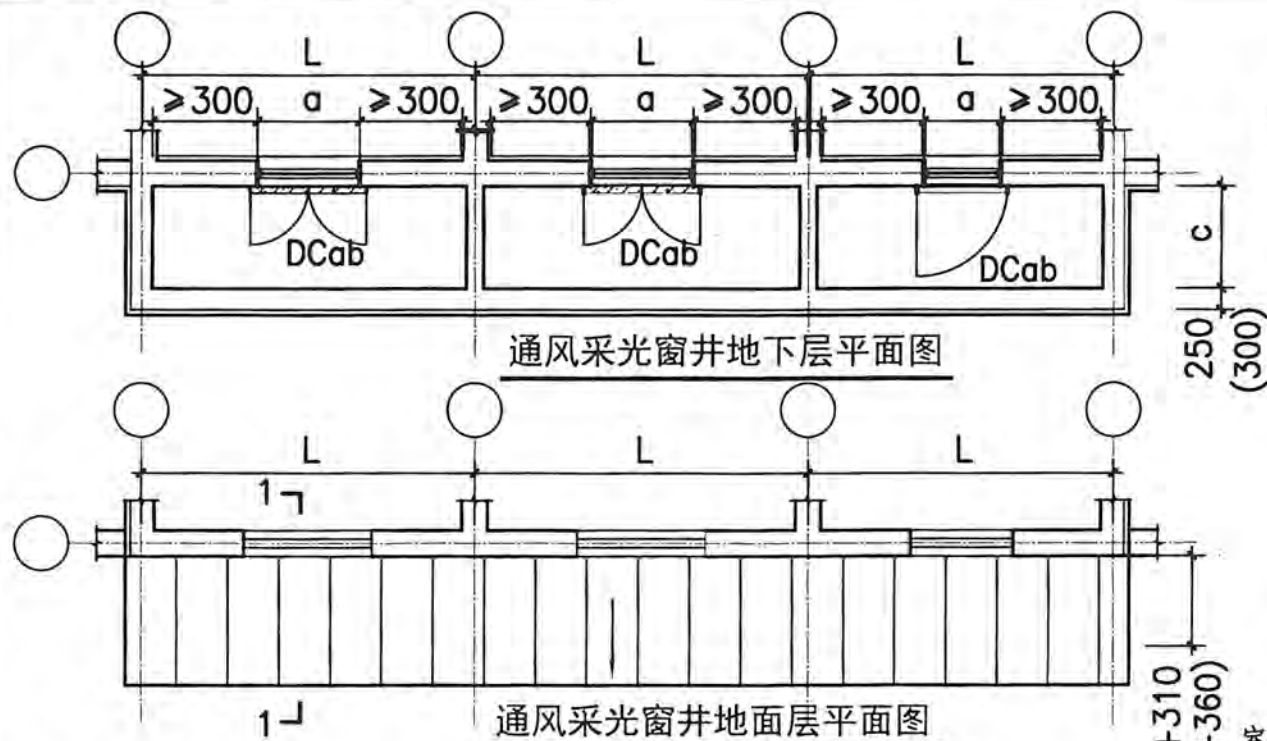
 14BJ15-1
30

编制人 杨洁 校核人 杨海平 制图人 刘晓鸣



参数 型号	透明窗孔口 尺寸 $B \times H$	土建预留孔 口尺寸 $B_1 \times H_1$	总质量 (kg)
MGC0804	800x400	950x550	136
MGC1008	1000x800	1150x950	193
MGC1208	1200x800	1350x950	256
MGC1209	1200x900	1350x1050	271
MGC1212	1200x1200	1350x1350	288
MGC1215	1200x1500	1350x1650	303
MGC2112	2100x1200	2250x1350	372

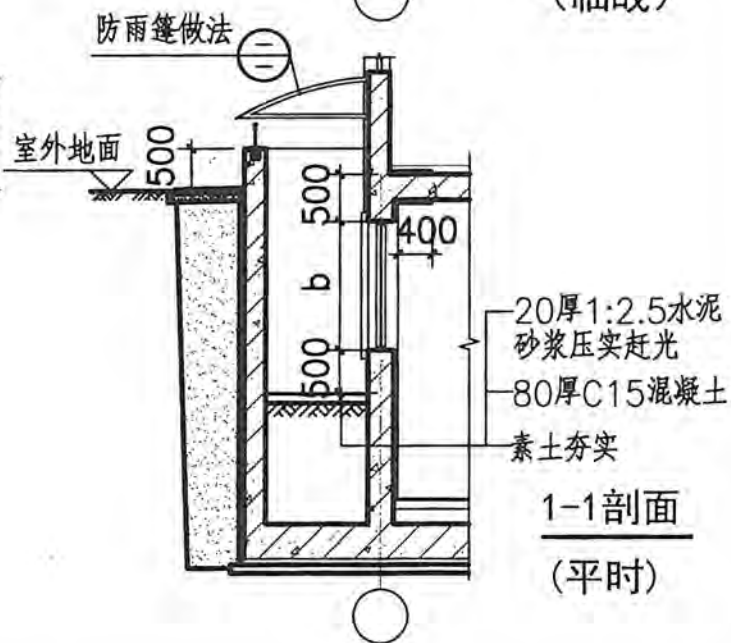
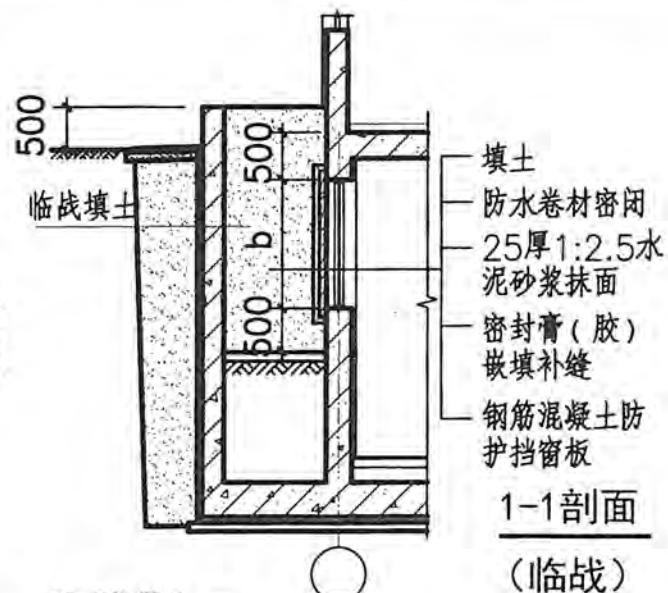
图名	密闭观察窗		图集号	14BJ15-1
			页次	31



编号	a	b	挡窗板厚d(mm)
DC0909	900	900	80
DC0912	900	1200	80
DC0915	900	1500	80

编号	a	b	挡窗板厚d(mm)
DC1209	1200	900	80
DC1212	1200	1200	80
DC1215	1200	1500	80
DC1509	1500	900	80
DC1512	1500	1200	80
DC1515	1500	1500	80

- 说明: 1. a、b分别为窗洞宽度和高度,尺寸详见本页防护挡窗板选用表。
 2. 图中 $C \geq a/2 + 300$ (双扇), $C \geq a + 300$ (单扇)。
 3. 采光窗应尽量为高窗,窗井内平时填土至窗台下500,减少临战填土量。
 4. 防空地下室在地下二层及以下时,临战填土应不低于人防顶板上表面。
 5. 防空地下室在地下一层时,临战填土应不低于室外地坪500。



图名 战时全填土式通风采光窗井(窗板封堵)

关于本图集版权和实行专印、专售的声明

- 一、根据建设部（88）城设字第 35 号文《关于保护建筑标准设计版权的规定》及建设[1999]4 号文《工程建设标准设计管理规定》，本图集的版权归我办所有，任何单位和个人不得翻印或复制。
- 二、本图集由我办指定印刷厂印制，其他印刷单位未经我办允许不得盗印，否则我办将追究法律责任。
- 三、本图集由我办委托“北京首建标工程技术开发中心”总发行，可办理邮购。各图集销售单位和购买者可与该中心联系购图事宜。
- 四、凡销售盗版图集者，我办将追究其法律责任。因使用盗版图集造成的错误及损失，我办概不负责。
- 五、我办网址：WWW.HBBB.NET
- 六、北京首建标工程技术开发中心标准服务站
地址：北京西城区南礼士路 62-1 号
电话：（010）68011408 （010）68010409 （010）68061869
传真：（010）68010409
邮编：100045

北京市城乡规划标准化办公室
北京工程建设标准化协会